

# 技术资料

## Memosens CPS171D

生物反应器专用 Memosens 数字式 pH 电极



适用于运用生物技术的生产过程，带离子捕捉阱，参比系统长期稳定性高

### 应用

卫生和消毒应用(可进行蒸汽消毒和高压灭菌)

- 生物反应器/发酵罐
- 生物技术
- 制药行业
- 食品

通过所需行业认证，例如：FDA、USP 和 ATEX/IECEx 认证，可以在危险区中使用

### 优势

- 成功通过细胞毒性和生物活性的生物兼容性测试
- 提供制药行业合规性文档，并附上电极的序列号(可选)
- 电极杆体上印刻的标识耐久性极强，经验证无细胞毒性
- 耐 CIP/SIP 清洗，可以用于高温灭菌，取决于具体型号，max. 140 °C (284 °F)
- 专门针对发酵过程的带压参比系统
- 内置压力指示器
- 带有离子捕捉阱的参比系统，长期稳定性高，使用寿命长，盐桥电解液中不含银离子
- 凝胶颜色稳定
- 陶瓷隔膜
- 内置温度传感器，提供高效温度补偿
- 接液部件在生产过程中未使用任何动物性材料

### Memosens 技术优势

- 非接触式感应信号传输确保最高过程安全
- 数字式数据传输确保数据安全
- 储存传感器特征参数，操作简便
- 传感器中记录传感器负荷参数，可以通过 Memobase Plus CYZ71D 实现预维护

## 功能与系统设计

### 测量原理

#### pH 测量

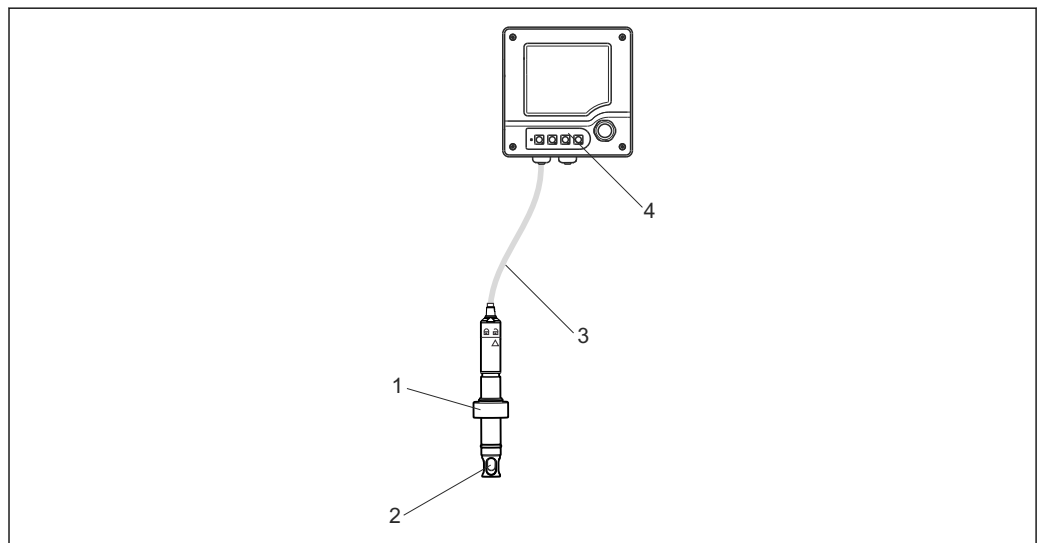
pH 值是液体介质酸度和碱度测量单位。电极玻璃膜上生成电化学电位，电位值取决于介质的 pH 值。氢离子(H<sup>+</sup>)选择性渗透通过外层膜，产生电化学电位，即电化分界层的电位。内置 Ag/AgCl 参比系统用作参比电极。

变送器基于能斯特方程(NERNST)将测量电压转换成相应的 pH 值。

### 测量系统

完整的测量系统包括:

- pH 电极 CPS171D
- 变送器，例如：Liquiline M CM42、CM44x/R
- Memosens 数据电缆 CYK10
- 安装支架，例如：Unifit CPA442



A0028291

图 1 pH 测量系统示意图

- 1 安装支架 Unifit CPA442
- 2 pH 电极 CPS171D
- 3 Memosens 数据电缆 CYK10, 连接 Memosens 电极
- 4 Liquiline M CM42 变送器

## 的通信和数据处理

### 与变送器通信

始终将 Memosens 数字式电极连接至 Memosens 变送器。模拟式电极无法与变送器进行数据传输。

数字式电极中可以储存测量系统参数。包括:

- 制造参数
  - 序列号
  - 订货号
  - 生产日期
- 标定参数
  - 标定日期
  - 25 °C (77 °F)时的斜率
  - 25 °C (77 °F)时的零点
  - 温度偏置量
  - 标定次数
  - 最近一次标定使用的变送器序列号
- 工作参数
  - 温度应用范围
  - pH 应用范围
  - 首次调试日期
  - 极端条件下的工作小时数
  - 消毒次数
  - 玻璃膜阻抗

Liquiline CM42、CM44x/R 和 Memobase Plus CYZ71D 可以显示上述参数。

---

## 可靠性

---

### 可靠性

#### 操作简便

Memosens 传感器内置电子部件，用于储存标定参数和其他信息(例如：总工作小时数和极端工况条件下的工作小时数)。连接后，电极参数自动传输至变送器中，用于计算测量值。电极中储存标定参数，可以在测量点之外进行传感器标定和调节。优点如下：

- 在优化外部条件的测量实验室中简单标定，提升标定质量。
- 可以快速、简便地更换预标定传感器，极大地提升测量点的适用性。
- 基于所有储存的传感器负荷参数和标定参数可以确定维护时间间隔。
- 传感器历史可以储存在外部数据储存单元和计算程序中，例如：Memobase Plus CYZ71D。因此，可以基于先前历史确认传感器的当前应用。

---

### 完整性

#### 数据安全：数字式数据传输

Memosens 技术对传感器中的测量值进行数字式处理，并通过非接触式连接将测量值传输至变送器，无电气干扰。优点如下：

- 传感器故障或传感器和变送器间的连接中断时，自动发出错误信息
- 及时错误检测，提升了测量点适用性

---

### 安全

#### 最高过程安全性

通过非接触式连接进行感应式测量值传输，Memosens 确保了最高过程安全性，具有下列优点：

- 消除了所有湿气导致的测量问题。
  - 接头连接免腐蚀
  - 测量值不受湿气的干扰。
  - 即使在水下也可以连接
- 变送器与介质电气隔离。无需考虑过去的“对称系统的高阻抗”、“不对称系统”或阻抗转换器对测量的影响。
- 数字式测量值传输的屏蔽措施确保了电磁兼容安全性(EMC)。
- 采用本安型电子部件，完全可以在危险区中测量。

## 输入


---

测量值

pH 值  
温度

测量范围

pH: 1...12 pH (0...100 °C 时的测量范围) / 0...14 pH (应用)  
温度: 0...140 °C (32...284 °F)

 请注意过程操作条件。

## 安装条件

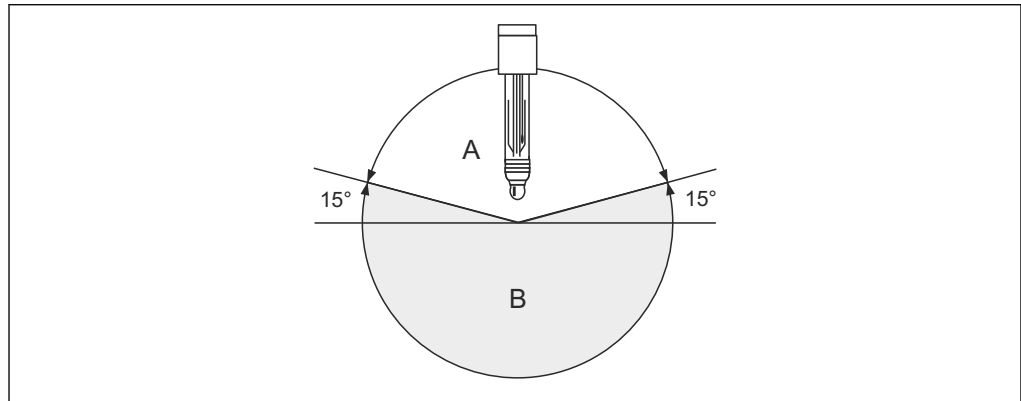
### 安装指南

禁止电极倒装。水平倾斜角至少为 15°。倾斜安装角过小，玻璃膜中会形成气泡，导致 pH 隔膜不能完全浸润在内部电解液中。

#### 注意

拧入电极前，确保电极安装支架的螺纹连接清洁，工作正常。

- ▶ 手动拧紧电极(3 Nm)! (数据仅适用于使用 Endress+Hauser CPA 安装支架安装。)
- ▶ 请确保遵守所使用安装支架《操作手册》中的安装指南。



A0024316

图 2 水平倾斜角度: min. 15°

- A 允许安装角度
- B 禁止安装角度

#### ⚠ 小心

**玻璃电极，带压参比系统**

存在突然破裂和玻璃飞溅导致人员受伤的风险

- ▶ 操作电极时始终佩戴手套。

## 环境条件

环境温度范围

**注意**

存在霜冻损坏电极的风险

- ▶ 温度低于 0 °C (32 °F) 时，禁止使用电极。

储存温度

0...50 °C (32...122 °F)

防护等级

IP 68: Memosens 接头(10 m (33 ft)水柱, 25 °C (77 °F), 45 天, 1 M KCl)

## 过程条件

过程温度

- 0...100 °C (32...212 °F)  
(最高消毒温度为 140 °C (284 °F))
- 0...135 °C (32...275 °F), 适用于防爆型电极

过程压力(绝压)

1...7 bar (14.5...101.5 psi)

**i** 最小允许绝压值为 0.8 bar (12 psi)。

**小心**

在加压条件下长时间使用时，电极内部的压力会增大  
存在玻璃破裂导致人员受伤的风险

- ▶ 在减压或在大气压条件下使用时，避免电极过热。
- ▶ 操作这些电极时，需佩戴护目镜和防护手套。

压力温度负载曲线

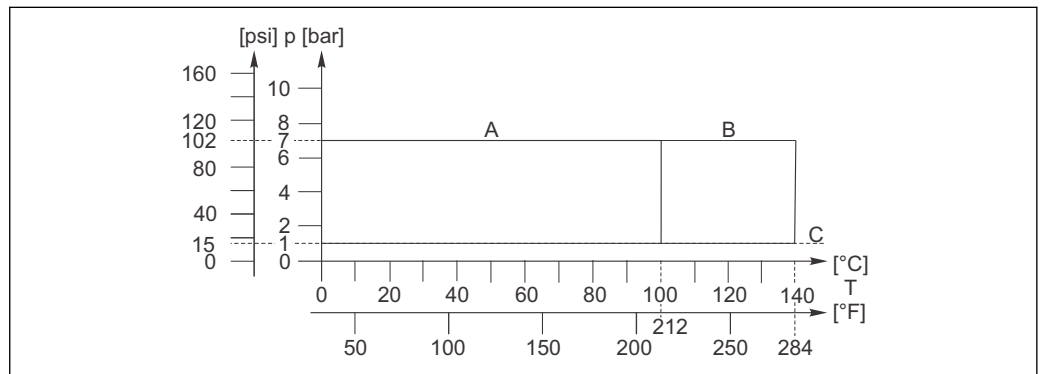


图 3 压力温度负载曲线

- A 连续工作
- B 短时期内工作，适用于 SIP 过程/高温灭菌
- C 大气压

最小电导率

Min. 100 µS/cm (在大气压下，零流量)

pH 范围	测量范围:	1...12 pH
	应用范围:	0...14 pH

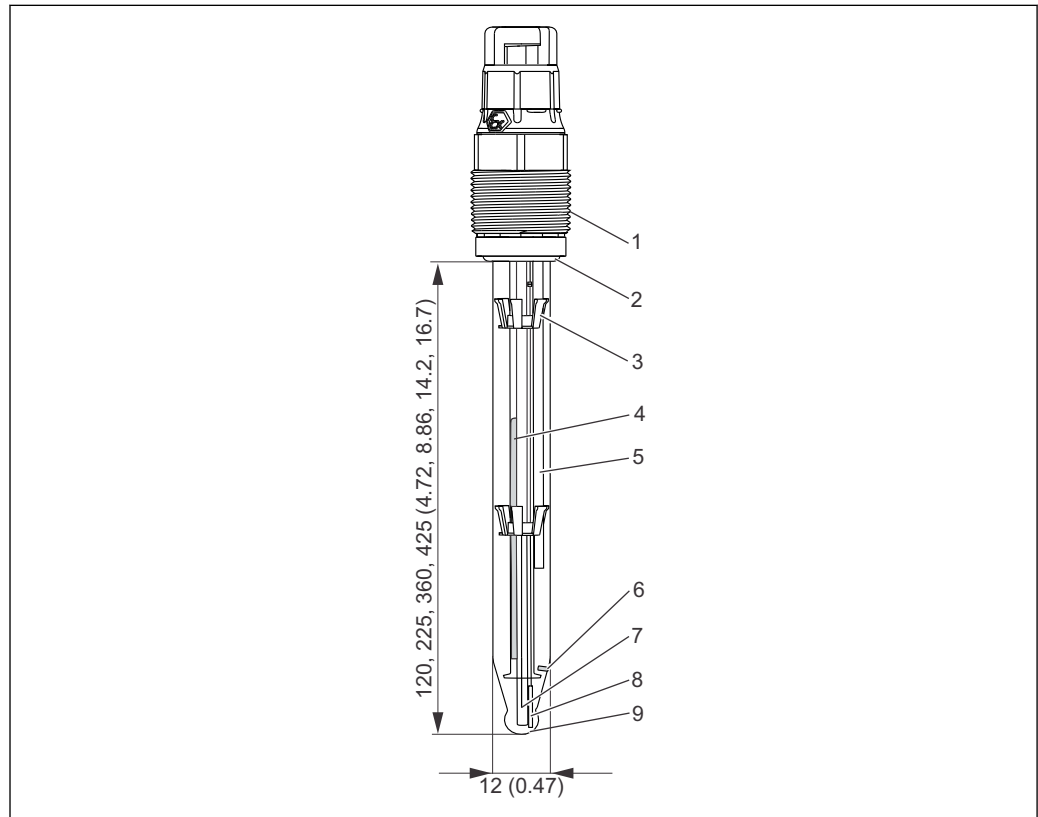
**注意**

存在电极损坏的风险

▶ 请勿在其他未指定的应用场合中操作电极!

## 机械结构

### 设计及外形尺寸



A0019104

图 4 CPS171D, 带 Memosens 接头

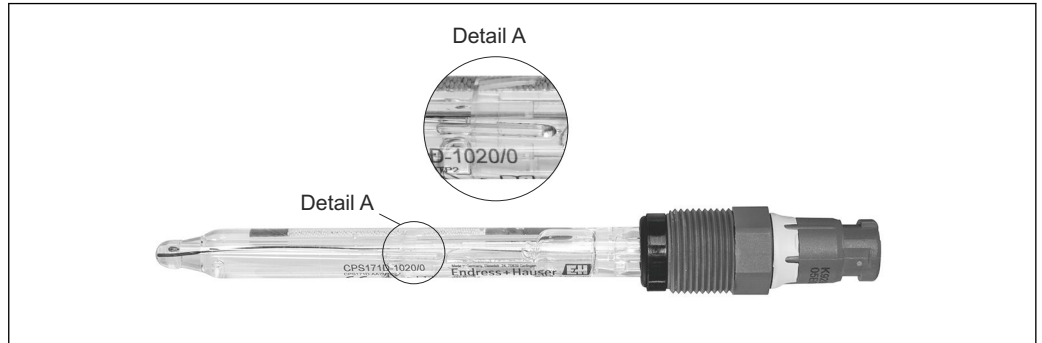
- 1 Memosens 接头
- 2 FKM O 型圈, 带止推环
- 3 占位部件
- 4 气泡压力指示器
- 5 Ag/AgCl 金属引线, 带离子捕捉阱
- 6 隔膜
- 7 温度传感器
- 8 Ag/AgCl 内部参比引线
- 9 pH 玻璃膜

重量	0.1 kg (0.22 lbs), 适用于长度为 120 mm (4.72 inch) 的电极
----	--

材料	电极杆:	过程玻璃
	pH 玻璃膜:	过程玻璃
	金属引线:	Ag/AgCl
	隔膜:	陶瓷, 可蒸汽消毒和高温灭菌
	凝胶:	盐桥电解液, 无毒性
	铭牌:	金属氧化陶瓷


过程连接	Pg 13.5
------	---------

温度传感器	NTC 30K
接头	CPS171D: Memosens 接头, 用于数字非接触式数据传输, 16 bar (232 psi)
参比系统	Ag/AgCl 参比引线, 带离子捕捉阱和盐桥电解液 3 M KCl, 无毒性, 带压约 7 bar abs. (102 psi abs.); 通过压力指示器显示(→ 5)。



5 压力指示器

## 证书和认证

防爆认证(Ex)	<p><b>IECEX</b> Ex ia IIC T3/T4/T6 Ga</p> <p><b>ATEX</b> II 1G Ex ia IIC T3/T4/T6 Ga</p> <p> 危险区使用的 Memosens 数字式电极的接头上带桔红色环。</p>
生物兼容性认证	<p>经细胞毒性和生物活性生物兼容型验证:</p> <ul style="list-style-type: none"> <li>■ ISO 10993-5:2009 适用于陶瓷隔膜, 盐桥电解液和电极杆标识</li> <li>■ USP &lt;87&gt; 使用 O 型过程密封圈, 盐桥电解液和电极杆标识</li> <li>■ USP &lt;88&gt; Cl. VI, 121 °C (250 °F), 适用于过程密封圈</li> </ul>
TÜV 认证(Memosens 接头)	承压能力为 16 bar (232 psi) (表压), 至少三倍安全过压保护
电磁兼容性(EMC)	<p>干扰发射和抗干扰能力符合</p> <ul style="list-style-type: none"> <li>■ EN 61326-1:2013</li> <li>■ EN 61326-2-3:2013</li> <li>■ EN 61326-2-5: 2013</li> <li>■ NAMUR NE21: 2012</li> </ul>

## 订购信息

产品主页 [www.endress.com/cps171d](http://www.endress.com/cps171d)


**Configurator 产品选型软件** 引导区位于产品主页的右侧。

1. 在“设备支持”下点击“仪表选型”。
  - ↳ 在单独窗口中打开产品选型软件。
2. 选择符合您需求的所有选项，设置设备。
  - ↳ 从而获取设备的有效完整订货号。
3. 以 PDF 或 Excel 文件输出订货号。点击屏幕上方的正确按钮即可。

**供货清单** 供货清单包括：

- 所订购型号的电极
- 《简明操作指南》


## 附件

 以下为本文档发布时可提供的重要附件。未列举附件的详细信息请联系 Endress+Hauser 当地销售中心。

### 安装支架


**Unifit CPA442**

- 安装支架，适用于食品行业、生物技术和制药行业
- 通过 EHEDG 测试和 3A 认证
- 产品主页上的 Configurator 产品选型软件：[www.endress.com/cpa442](http://www.endress.com/cpa442)

 《技术资料》TI00306C


**Cleanfit CPA875**

- 可伸缩式过程安装支架，适用于消毒和卫生应用
- 适用于使用标准 12 mm 传感器进行在线测量，适用参数：pH、ORP 和溶解氧
- 产品主页上的 Configurator 产品选型软件：[www.endress.com/cpa875](http://www.endress.com/cpa875)

 《技术资料》TI01168C


**Cleanfit CPA475**

- 可伸缩式安装支架，用于在消毒测量条件下的罐体和管道中安装 pH/ORP 电极
- 产品主页上的 Configurator 产品选型软件：[www.endress.com/cpa475](http://www.endress.com/cpa475)

 《技术资料》TI00240C

**Dipfit CPA140**

- 浸入式安装支架，带法兰连接，用于在苛刻过程中安装 pH/ORP 电极
- 产品主页上的 Configurator 产品选型软件：[www.endress.com/cpa140](http://www.endress.com/cpa140)

 《技术资料》TI00178C

标定液

**Endress+Hauser 的高品质标定液 CPY20**

第二种标定液符合 PTB 认证(联邦德国工程物理研究所)的主要参比材料要求, 也符合 NIST 认证(美国国家标准技术研究所)的标准参比材料要求, 按照 DIN19266 标准由 DKD(德国标定服务机构)认证实验室颁发, 符合 DIN 17025 标准。

产品主页上的 Configurator 产品选型软件: [www.endress.com/cpy20](http://www.endress.com/cpy20)

测量电缆

**CYK10 Memosens 数据电缆**

- 适用于 Memosens 数字式传感器
- 产品主页上的 Configurator 产品选型软件: [www.endress.com/cyk10](http://www.endress.com/cyk10)



《技术资料》TI00118C

**Memosens 实验室电缆 CYK20**

- 适用于 Memosens 数字式传感器
- 产品主页上的 Configurator 产品选型软件: [www.endress.com/cyk20](http://www.endress.com/cyk20)

软件

**Memobase Plus CYZ71D**

- 个人计算机软件, 支持实验室标定
- 对传感器进行可视化和文档化的管理
- 传感器标定储存在数据库中
- 订货号请参考产品选型表, [www.endress.com/cyz71d](http://www.endress.com/cyz71d)



《技术资料》TI00502C

便携式设备

**Liquiline To Go CYM290、CYM 291**

- 便携式多参数设备, 用于连接 Memosens pH 电极、电导率和溶解氧传感器
- 订货号请参考产品选型表, [www.endress.com/cym290](http://www.endress.com/cym290)、[www.endress.com/cym291](http://www.endress.com/cym291)



《技术资料》TI01198C



CYM290 或 CYM291 的可连接传感器的详细信息请参考《操作手册》。

---

中国E+H技术销售服务中心 [www.ainstru.com](http://www.ainstru.com)

电话: 18923830905

邮箱: [sales@ainstru.com](mailto:sales@ainstru.com)