

技术资料

Condumax CLS16D/CLS16

卫生型电导率传感器，模拟式传感器或
Memosens 数字式传感器

电极常数 $k = 0.1 \text{ cm}^{-1}$



应用

在纯水和超纯水中测量:

- 离子交换器监测
- 反渗透
- 蒸馏
- 电除盐
- 制药行业中的 WFI (注射用水)

带温度探头的传感器与带自动温度补偿功能的电导率测量设备配套使用:

- Liquiline CM442/CM444/CM448 (仅允许连接 CLS16D)
- Liquiline CM42
- Liquiline CM14 (仅允许连接 CLS16D)
- Liquisys CLM223/253 (仅允许连接 CLS16)
- Mycom CLM153 (仅允许连接 CLS16)

使用上述变送器还可以进行电阻率测量($\text{M}\Omega \cdot \text{cm}$)。

优势

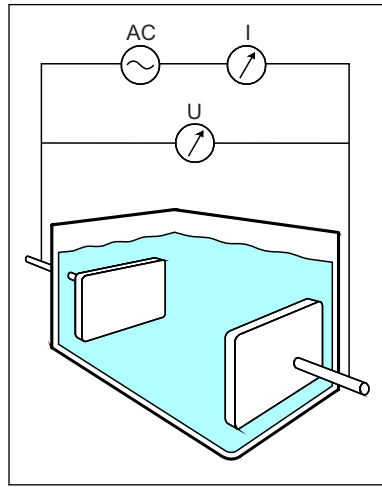
- 得益于电极常数的精确出厂测定，确保了高测量精度
- 卫生型过程连接，可以安装在管道中或流通腔室中
- 带插头(IP68)或整体电缆(IP67)
- 电抛光表面，易清洗
- 蒸汽消毒时的最高温度为 $150 \text{ }^\circ\text{C}$ ($302 \text{ }^\circ\text{F}$)
- 质量证书中标识精确电极常数
- 通过 EHEDG 认证(文档 8)
- 通过美国药典 Cl. VI 认证，第 87 和 88 章(可选)
- EN 10204 3.1 检测证书(可选)

Memosens 技术优势

- 非接触式感应信号传输确保了最高过程安全性
- 采用数字式数据传输，确保了数据安全性
- 储存传感器特征参数，操作简便
- 传感器中记录传感器负荷参数，可实现预维护

功能与系统设计

测量原理



A0024260

图 1 电导式电导率测量原理示意图

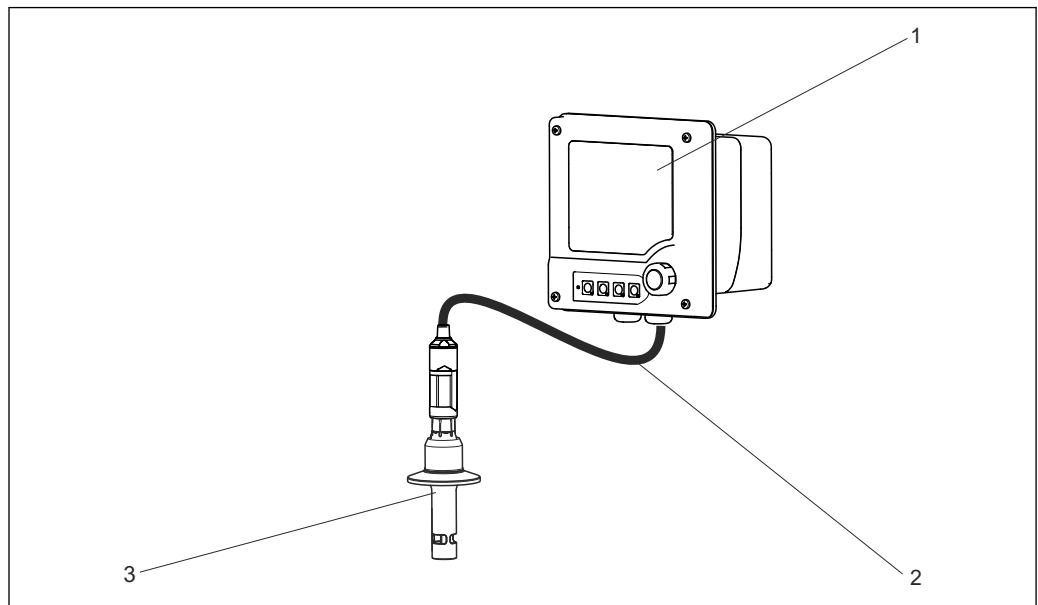
AC 交流电源
I 电流表
U 电压表

浸入在介质中的两个电极测量液体的电导率。交流电压在介质中生成电流，为电极供电。根据欧姆定律计算电阻值或电导值 G (电阻值的倒数)。与传感器结构相关的电极常数 k 确定电导值，并通过此电导值确定实际电导 κ 。

测量系统

完整的测量系统包括:

- 电导式电导率传感器 CLS16D 或 CLS16
- 变送器, 例如: Liquiline M CM42
- 测量电缆, 例如: Memosens 数据电缆 CYK10 或 CPK9 连接模拟式传感器



A0024286

图 2 测量系统示意图(连接 Memosens 传感器)

1 Liquiline M CM42 变送器
2 Memosens 数据电缆
3 Condumax CLS16D

通信和数据处理(仅适用于 CLS16D)

与变送器通信

始终将 Memosens 数字式传感器连接至 Memosens 变送器。模拟式传感器无法与变送器进行数据传输。

数字式传感器中可以储存下列系统参数:

- 制造参数
 - 序列号
 - 订货号
 - 生产日期
- 标定参数
 - 标定日期
 - 电极常数
 - 电极常数变化量
 - 标定次数
 - 最近一次标定使用的变送器序列号
- 应用参数
 - 温度应用范围
 - 电导率应用范围
 - 首次调试日期
 - 最高温度值
 - 高温条件下的工作小时数

可靠性(仅适用于 CLS16D)

可靠性

Memosens 技术对传感器中的测量值进行数字式处理，并通过非接触式连接将测量值传输至变送器，无电气干扰。优点如下：

- 传感器故障或传感器和变送器间的连接中断时，自动发出错误信息
- 及时错误检测，提升了测量点适用性

维护性

操作简便

Memosens 传感器内置电子部件，用于储存标定参数和其他附加信息，例如：总工作小时数和极端工况条件下的工作小时数。正确连接传感器后，传感器参数自动传输至变送器中，用于计算当前测量值。电极中储存标定参数，可以在测量点之外进行传感器标定和调节。优点如下：

- 在优化外部条件的测量实验室中简单标定，提升标定质量。
- 可以快速、简便地更换预标定传感器，极大地提升测量点的适用性。
- 基于所有储存的传感器负荷参数和标定参数可以确定维护时间间隔。
- 传感器历史可以储存在外部数据储存器中，可在任何时间进行评估。因此，可以基于先前历史确认传感器的当前应用。

完整性

通过非接触式连接进行感应式测量值传输，Memosens 确保了最高过程安全性，具有下列优点：

- 消除了所有湿气导致的测量问题。
 - 接头连接免腐蚀。
 - 不会因为湿气导致测量值偏差。
 - 接头系统可以在水下连接。
- 变送器与介质电气隔离。
- 数字式测量值传输的屏蔽措施确保了电磁兼容安全性(EMC)。

输入

测量变量	<ul style="list-style-type: none"> ▪ 电导率 ▪ 温度 															
测量范围	<table style="width: 100%; border-collapse: collapse;"> <tr> <td style="width: 30%;">电导率</td> <td style="width: 30%;">(水, 25 °C (77 °F))</td> <td style="width: 40%;"></td> </tr> <tr> <td>CLS16D/CLS16</td> <td>0.04...500 $\mu\text{S}/\text{cm}$</td> <td></td> </tr> <tr> <td>温度</td> <td></td> <td></td> </tr> <tr> <td>CLS16D</td> <td>-5...100 °C (23...212 °F)</td> <td></td> </tr> <tr> <td>CLS16</td> <td>-5...150 °C (23...300 °F)</td> <td></td> </tr> </table>	电导率	(水, 25 °C (77 °F))		CLS16D/CLS16	0.04...500 $\mu\text{S}/\text{cm}$		温度			CLS16D	-5...100 °C (23...212 °F)		CLS16	-5...150 °C (23...300 °F)	
电导率	(水, 25 °C (77 °F))															
CLS16D/CLS16	0.04...500 $\mu\text{S}/\text{cm}$															
温度																
CLS16D	-5...100 °C (23...212 °F)															
CLS16	-5...150 °C (23...300 °F)															
电极常数	CLS16D/CLS16 $k = 0.1 \text{ cm}^{-1}$															
温度补偿	NTC 30K (CLS16D) Pt 100 (Cl. A, 符合 IEC 60751 标准) (CLS16) Pt 1000 (Cl. A, 符合 IEC 60751 标准)(CLS16, 可选)															

电源

电气连接 **CLS16D**
 通过 CYK10 测量电缆连接传感器和变送器。

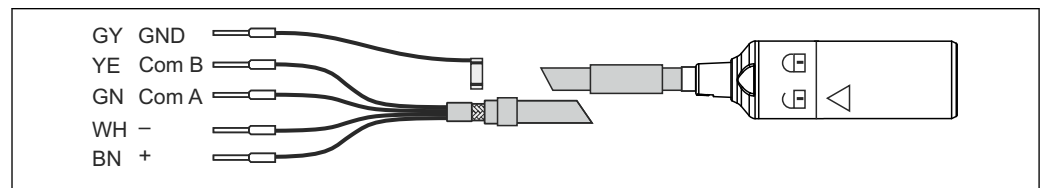


图 3 测量电缆 CYK10

CLS16
 通过 CPK9 测量电缆(插头连接型)或传感器整体电缆连接传感器。接线图请参考所使用的变送器《操作手册》。

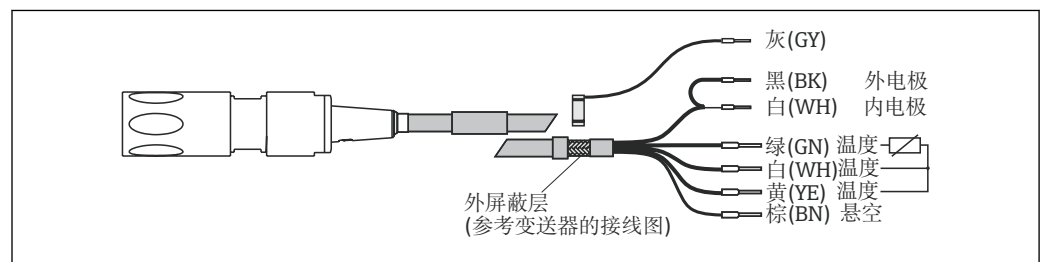


图 4 测量电缆 CPK9

需要使用 VMB 接线盒和 CYK71 电缆延长电缆。

性能参数概述

测量误差 每个传感器在工厂中均精确测定，溶液约为 $5 \mu\text{S}/\text{cm}$ ，采用符合 NIST 或 PTB 溯源认证的参比系统。包装中的质量证书上标识有精确电极常数值。确定电极常数的测量误差为 1.0 %。

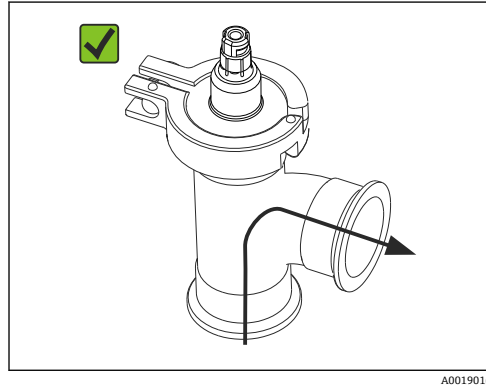
性能参数(仅适用于 CLS16D)

响应时间	电导率	$t_{95} \leq 3 \text{ s}$
	温度	$t_{90} \leq 13 \text{ s}$
最大测量误差	读数值的 2%, max. 200 $\mu\text{S}/\text{cm}$	
	读数值的 3%, 200...500 $\mu\text{S}/\text{cm}$	
重复性	读数值的 2%	

安装条件

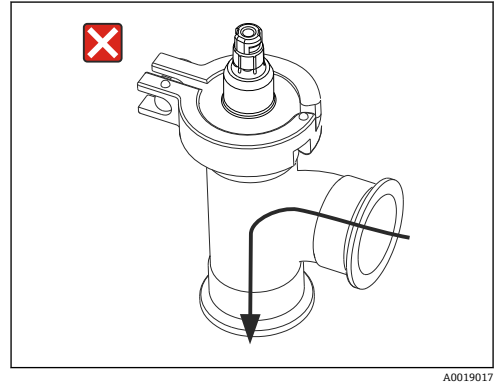
安装指南

传感器通过过程连接直接安装。在管道中安装时，注意流向。



A0019016

图 5 允许流向



A0019017

图 6 禁止流向

环境条件

环境温度范围

-20...+60 °C (0...140 °F)

储存温度

-25...+80 °C (-10...+180 °F)

湿度

5...95 %

防护等级

CLS16D

IP 68 / NEMA type 6P (1 m 水柱, 25 °C, 24 h)

CLS16

整体电缆型

IP 67 / NEMA 6

TOP68 插头连接型

IP 68 / NEMA 6

过程条件

过程温度	正常操作	-5...120 °C (23...248 °F)
	消毒(max. 45 min.)	max. 150 °C (302 °F), 5 bar (73 psi)时

i Memosens 传感器与变送器通信的最高温度为 130 °C (266°F)。

过程压力(绝压)	CLS16D/CLS16	13 bar (188 psi), 20 °C (68 °F)时 9 bar (130 psi), 120 °C (248 °F)时 0.1 bar (1.5 psi (负压)), 20 °C (68 °F)时
----------	--------------	---

温度-压力曲线

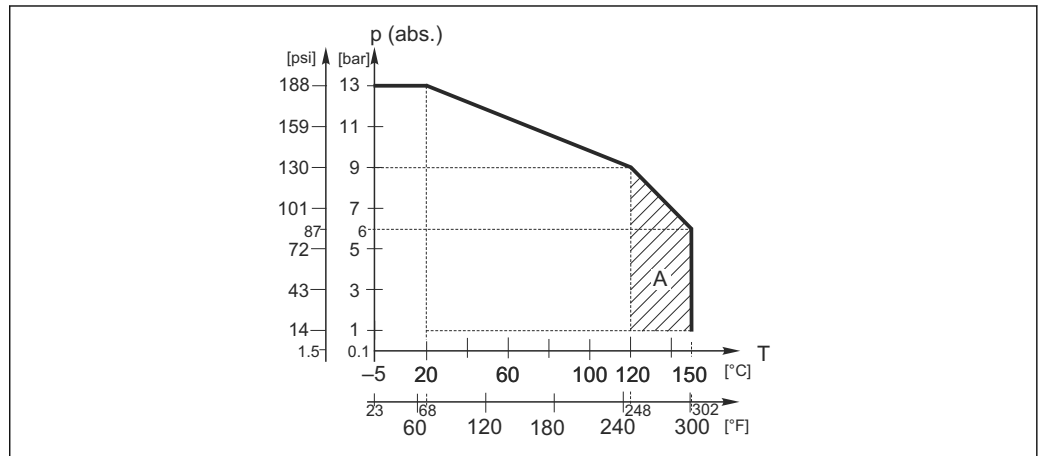


图 7 压力-温度曲线示意图

A 可以短时间消毒(45 min.)

机械结构

设计 CLS16D

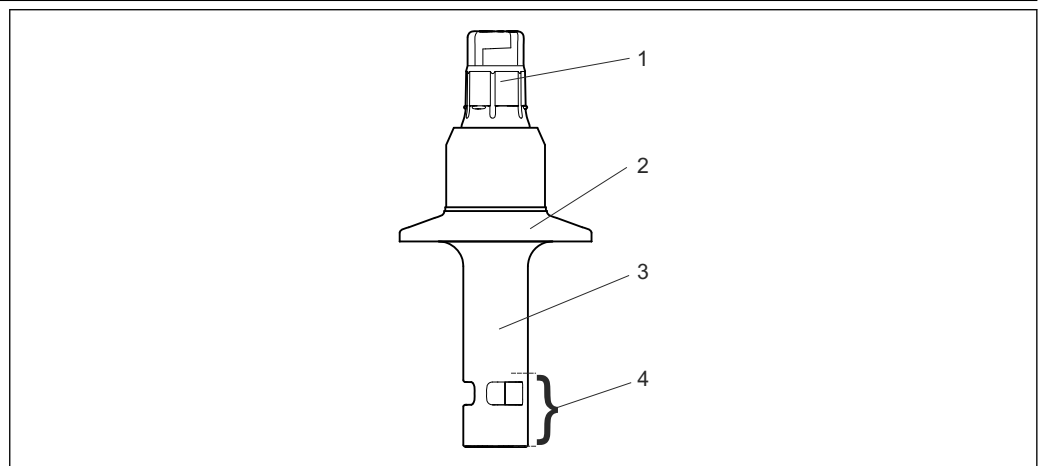
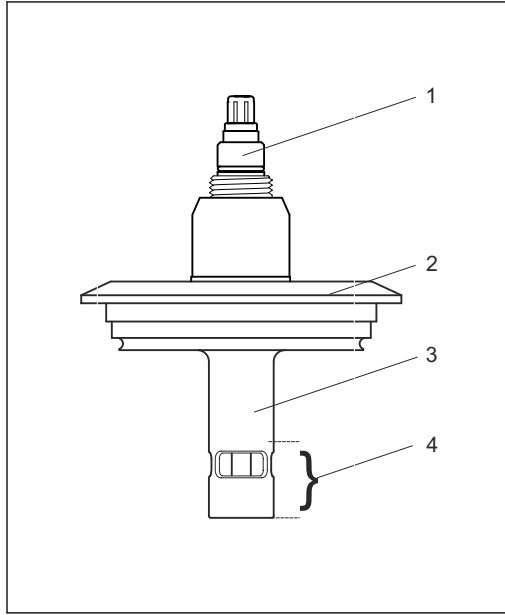


图 8 CLS16D

- 1 Memosens 接头
- 2 过程连接, 电抛光不锈钢 1.4435 (AISI 316 L) (卡箍、Varivent、BioControl)
- 3 同轴测量电极, 电抛光不锈钢 1.4435 (AISI 316 L)
- 4 最小浸入深度

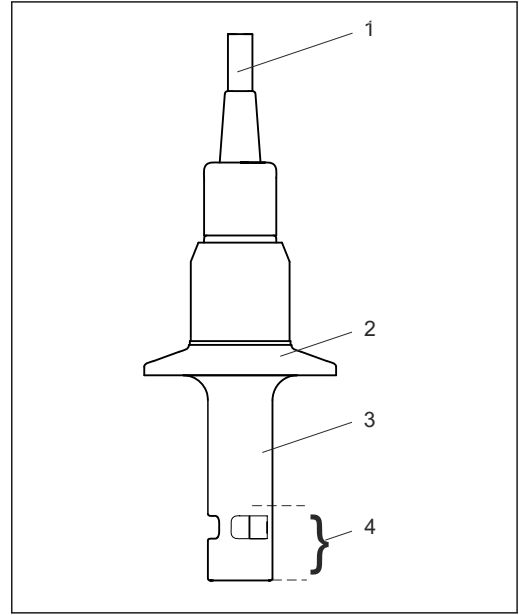
设计 CLS16



A0024301

9 带插头连接型设计

- 1 接头
- 2 过程连接(卡箍、Varivent、BioControl)
- 3 同轴测量电极
- 4 最小浸入深度

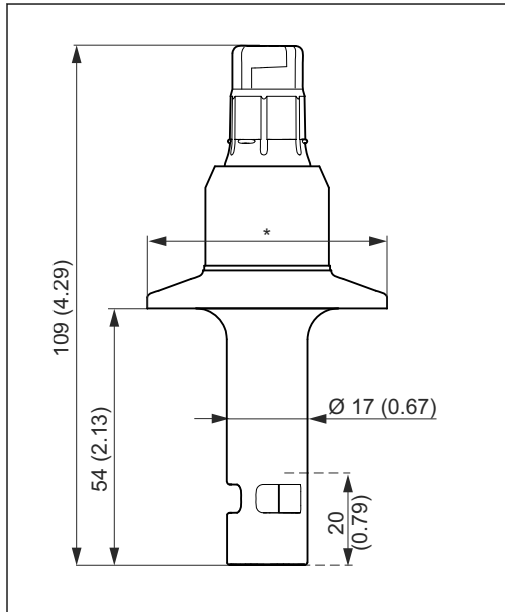


A0024299

10 带整体电缆型设计

- 1 整体电缆
- 2 过程连接(卡箍、Varivent、BioControl)
- 3 同轴测量电极
- 4 最小浸入深度

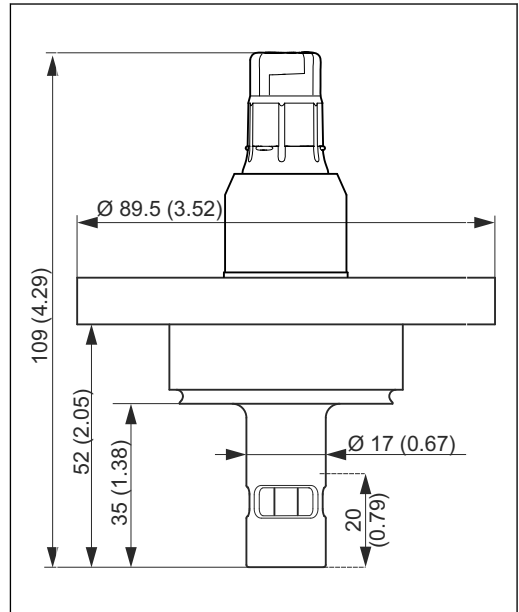
外形尺寸 CLS16D



A0024297

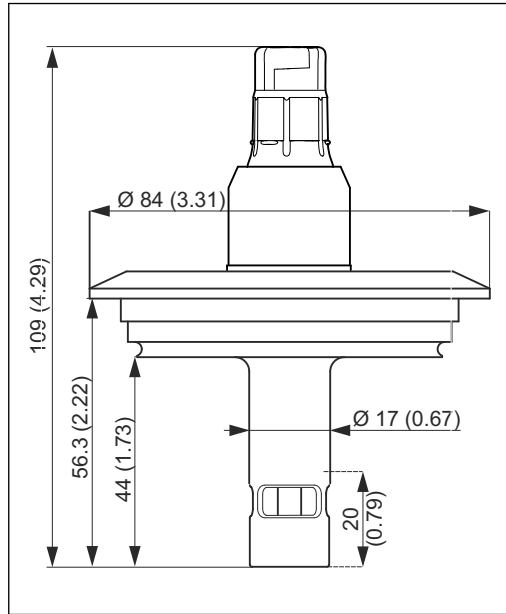
11 带卡箍型

- * CLS16D, 1"卡箍= 50.5 mm
- CLS16D, 1.5"卡箍= 50.5 mm
- CLS16D, 2"卡箍= 64 mm



A0024295

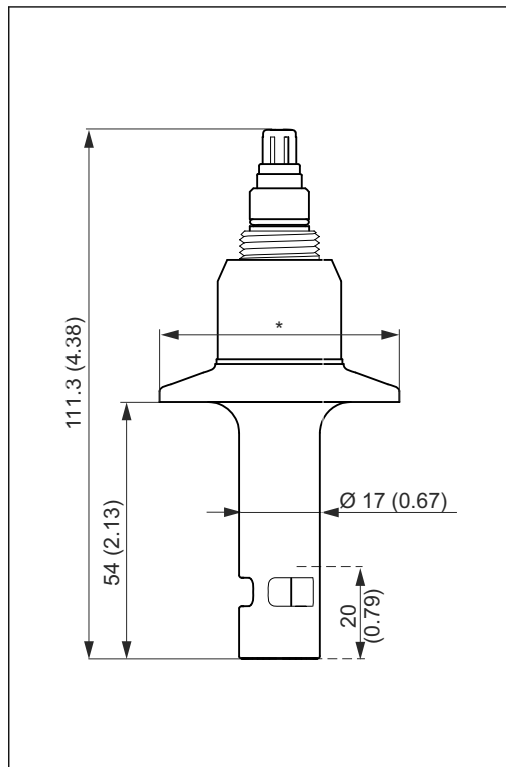
12 带BioControl型



A0024296

13 带 Varivent 型
单位: mm (inch)

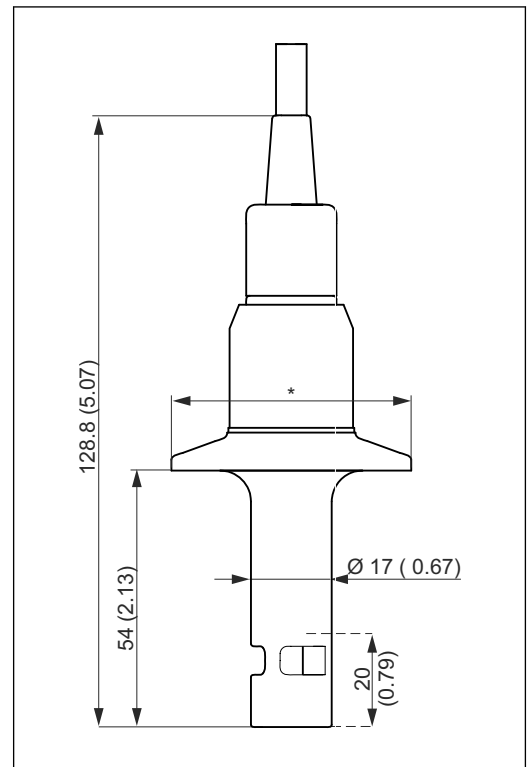
外形尺寸 CLS16



A0024304

14 插头连接型, 带卡箍

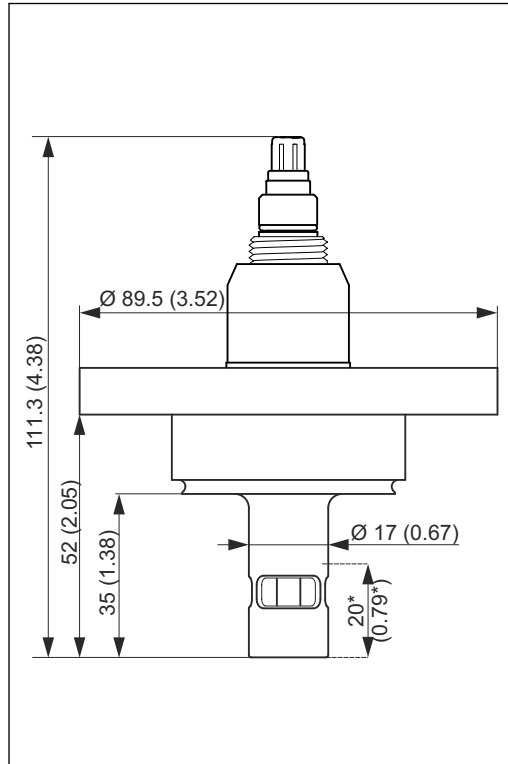
- * CLS16, 1"卡箍= 50.5 mm
- CLS16, 1.5"卡箍= 50.5 mm
- CLS16, 2"卡箍= 64 mm



A0024302

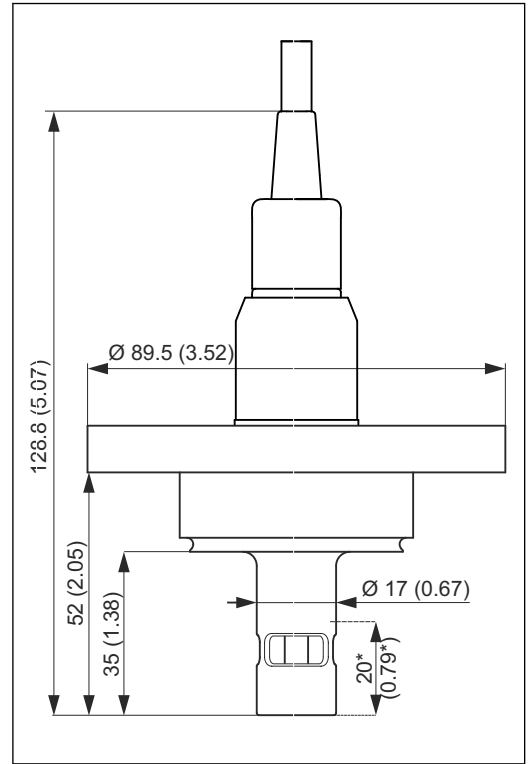
15 整体电缆型, 带卡箍

- * CLS16, 1"卡箍= 50.5 mm
- CLS16, 1.5"卡箍= 50.5 mm
- CLS16, 2"卡箍= 64 mm



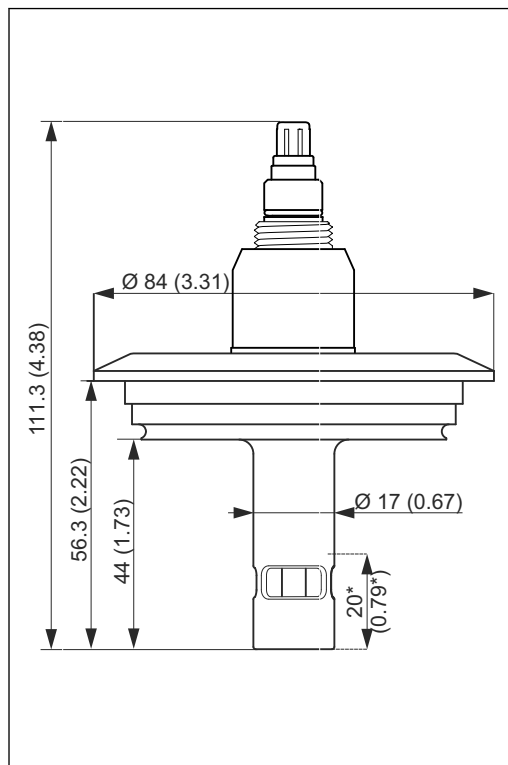
A0024306

16 插头连接型, 带 BioControl



A0024305

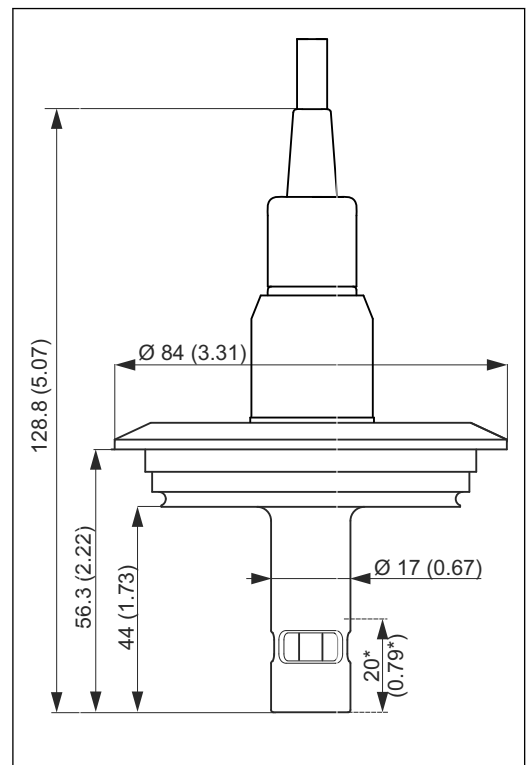
17 整体电缆型, 带 BioControl



A0024308

18 插头连接型, 带 Varivent

单位: mm (inch)



A0024307

19 整体电缆型, 带 Varivent

重量

约 0.13...0.75 kg (0.29...1.65 lbs), 取决于型号

材料(接液部件)

电极
密封圈

电抛光, 不锈钢 1.4435 (AISI 316L)
密封垫圈 ISOLAST (FFKM), FDA 认证材料

过程连接 1"、1½"、2"卡箍，符合 ISO 2852 标准(也适用于 TRI-CLAMP、DIN 32676)
Tuchenhagen VARIVENT N DN 50...125
NEUMO BioControl D50

表面光洁度 $R_a \leq 0.8 \mu\text{m}$ ，电抛光
 $R_a \leq 0.38 \mu\text{m}$ ，电抛光，可选

证书和认证

CE认证	<p>一致性声明</p> <p>产品符合欧共体标准的一致性要求。因此，遵守 EC 准则的法律要求。制造商确保贴有CE标志的仪表均成功通过了所需测试。</p>
防爆认证(Ex)	<p>CLS16D-**G ATEX / NEPSI II 1G Ex ia IIC T3/T4/T6 Ga, IECEx Ex ia IIC T3/T4/T6 Ga</p> <p>CLS16D-**O FM/CSA IS/NI Cl. I Div.1&2 Gr. A-D, 与 Liquiline M CM42 变送器配套使用</p> <p>CLS16D-**V ATEX/NEPSI II 3G Ex ic IIC T3/T4/T6 Gc, 在 2 区防爆场合中使用, 与 Liquiline M CM42-KV***变送器配套使用</p> <p>CLS16 ATEX II 1G EEx ia IIC T3/T4/T6 FM/CSA IS/NI Cl. I Div.1&2 Gr. A-D, 与 Liquiline M CM42 变送器配套使用</p> <p> ATEX 和 FM/CSA 认证型 Memosens 数字式传感器的接线头上带橘红色环。</p>
EHEDG 认证	<p>验证符合:</p> <ul style="list-style-type: none"> ■ 蒸汽消毒, 符合 EHEDG 认证(文档 2) ■ 可清洗能力, 符合 EHEDG 认证(文档 5) ■ 细菌阻隔性, 符合 EHEDG 认证(文档 7)
FDA 认证	所有接触介质的部件材料均为 FDA 认证材料。
质量证书	标识每个电极的电极常数
生物活性测试(USP Cl. VI)	生物反应性测试证书符合 USP (美国药典) Cl. VI 要求, 第 87 和 88 章, 使用多种可溯源的接液部件材料。
检测证书, 符合 EN 10204 3.1 标准	取决于传感器型号, 包装中提供符合 EN10204 标准的 3.1 检测证书(→产品主页上的产品选型软件)。
ASME	设计符合 ASME BPE-2002 标准(美国机械工程师协会)

订购信息

产品主页

www.endress.com/cls16d

www.endress.com/cls16

产品选型表

引导区位于产品主页的右侧。


1. 在“设备支持”下点击“仪表选型”。
 - ↳ 在单独窗口中打开产品选型软件。
 2. 选择符合您需求的所有选项，设置设备。
 - ↳ 从而获取设备的有效完整订货号。
 3. 以 PDF 或 Excel 文件输出订货号。点击屏幕上方的正确按钮即可。
-

供货清单

供货清单如下：

- 所订购型号的电极
- 《操作手册》


附件

 以下为本文档发布时可提供的重要附件。未列举附件的详细信息请联系 Endress+Hauser 当地销售中心。

测量电缆


CYK10 Memosens 数据电缆

- 适用于 Memosens 数字式传感器
- 产品主页上的 Configurator 产品选型软件: www.endress.com/cyk10

 《技术资料》TI00118C


Memosens 数据电缆 CYK11

- 延长电缆, 适用于 Memosens 数字式传感器
- 产品主页上的 Configurator 产品选型软件: www.endress.com/cyk11

 《技术资料》TI00118C

CPK9

- 适用于带 TOP68 接头的传感器, 及高温和高压应用场合, IP 68
- 在产品选型表中选择

 详细信息和订购信息请咨询 Endress+Hauser 当地销售中心。

接线盒(仅适用于 CLS16)

VBM

- 接线盒, 用于延长电缆
- 10 个端子接线排
- 电缆入口: 2 x Pg 13.5 或 2 x NPT 1/2"
- 材料: 铝
- 防护等级: IP 65
- 订货号
 - Pg 13.5 电缆入口: 50003987
 - NPT 1/2"电缆入口: 51500177

VBM-防爆(Ex)

- 接线盒, 用于在危险区中延长电缆
- 10 个端子接线排(蓝色)
- 电缆入口: 2 x Pg 13.5
- 材料: 铝
- 防护等级: IP 65 (≅ NEMA 4X)
- 订货号: 50003991

传感器再生


更换密封圈和在工厂中重新标定
 订货号: 51505585

标定液

电导率标定液 CLY11

精准标定液, SRM (标准参考材料)通过 NIST 溯源认证, 用于符合 ISO 9000 标准的电导率测量系统的质量标定, 带温度补偿表:


- CLY11-A, 74 µS/cm (参考温度: 25 °C (77 °F)), 500 ml (16.9 fl.oz)
 订货号: 50081902
- CLY11-B, 149.6 µS/cm (参考温度: 25 °C (77 °F)), 500 ml (16.9 fl.oz)
 订货号: 50081903

 《技术资料》TI00162C

标定套件

Conducual CLY421

- 电导率标定装置, 用于超纯水测量
- 全套, 完成出厂标定的测量设备带 NIST 的 SRM 和 DKD 溯源证书, 超纯水测量中的比对测量, max. 20 µS/cm
- 产品主页上的 Configurator 产品选型软件: www.endress.com/cly421

 《技术资料》TI00496C



中国E+H技术销售服务中心 www.ainstru.com
电话: 18923830905
邮箱: sales@ainstru.com