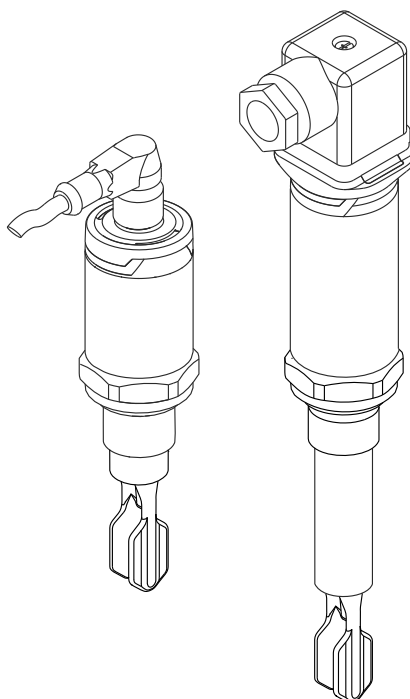
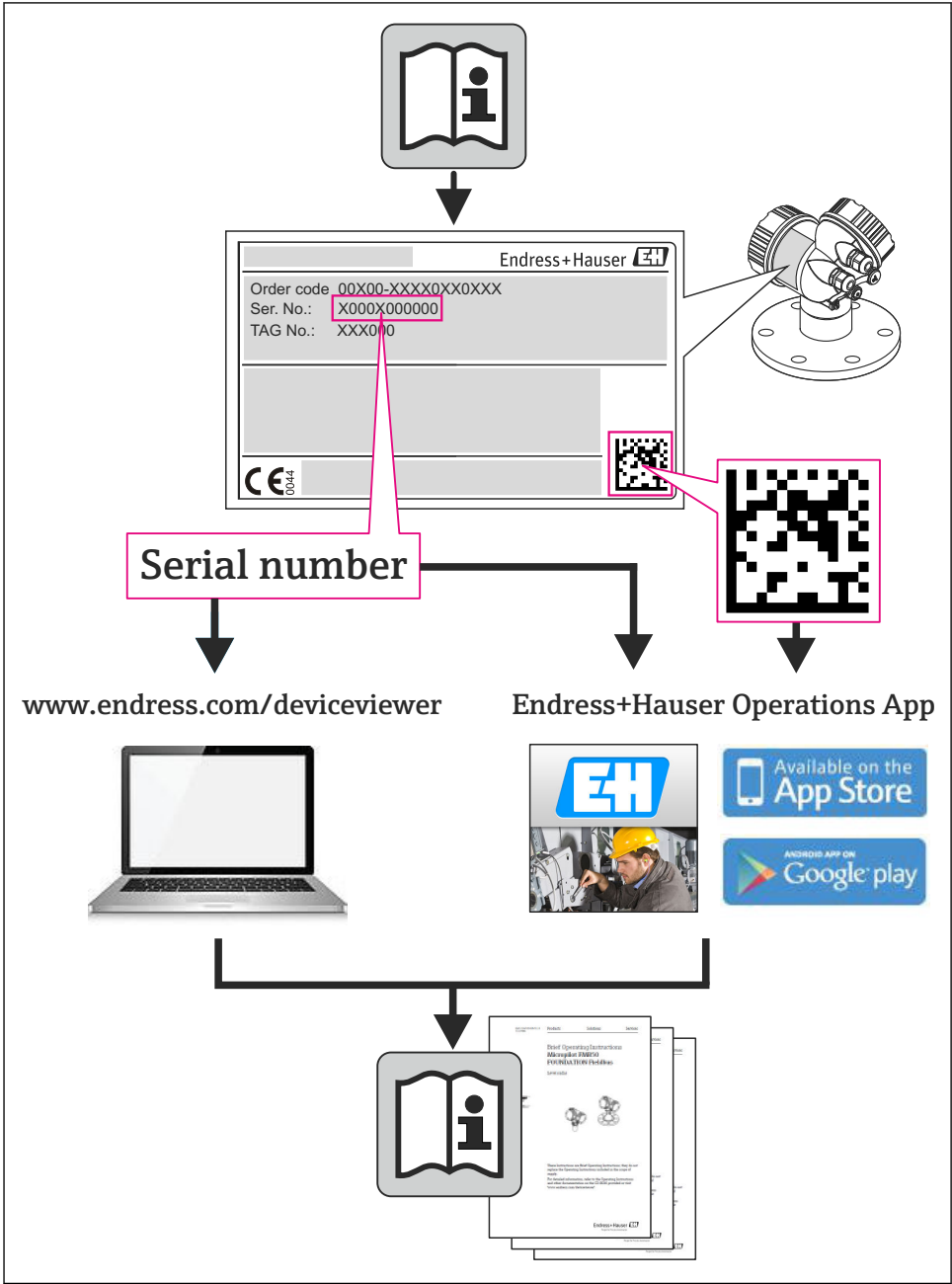


操作手册

Liquiphant FTL31

液体限位开关





A0023555

目录

1	文档信息	4	12	技术参数	35
1.1	文档功能	4	12.1	电源	35
1.2	安全图标	4	12.2	环境条件	35
1.3	文档资料	5	12.3	过程条件	37
2	基本安全指南	6			
2.1	人员要求	6			
2.2	指定用途	6			
2.3	工作场所安全	6			
2.4	操作安全	6			
2.5	产品安全	6			
3	产品描述	7			
3.1	产品设计	7			
4	到货验收和产品标识	9			
4.1	到货验收	9			
4.2	产品标识	10			
4.3	储存和运输	10			
5	安装	12			
5.1	安装条件	12			
5.2	安装测量设备	17			
5.3	安装后检查	21			
6	电气连接	22			
6.1	连接设备	22			
6.2	连接后检查	27			
7	调试	28			
7.1	功能检查	28			
7.2	LED 指示灯显示	28			
7.3	通过测试磁铁进行功能测试	31			
8	诊断和故障排除	32			
8.1	通过 LED 指示灯显示诊断信息	32			
9	维护	32			
9.1	清洗	32			
10	修理	33			
10.1	备件	33			
10.2	返回	33			
10.3	废弃	33			
11	附件	33			





1 文档信息

1.1 文档功能



文档包含设备生命周期各个阶段内的所有信息：从产品标识、到货验收和储存，至安装、电气连接和调试，以及故障排除、维护和废弃。

1.2 安全图标

1.2.1 安全指南



图标	说明
 A0011189-ZH	危险! 危险状况警示图标。疏忽将导致人员严重或致命伤害。
 A0011190-ZH	警告! 危险状况警示图标。疏忽可能导致人员严重或致命伤害。
 A0011191-ZH	小心! 危险状况警示图标。疏忽可能导致人员轻微或中等伤害。
 A0011192-ZH	提示! 操作和其他影响提示信息图标。不会导致人员伤害。

1.2.2 电气图标

图标	说明
 A0011200	接地连接 操作员默认此接地端已经通过接地系统可靠接地。
 A0011199	保护性接地连接 进行后续电气连接前，必须确保此接线端已经安全可靠地接地。

1.2.3 特定信息图标

图标	说明
 A0011182	允许 标识允许的操作、过程或动作。
 A0011184	禁止 标识禁止的操作、过程或动作。
 A0011193	提示 标识附加信息。

图标	说明
 A0011194	参考文档 参考相关设备文档。
 A0011195	参考页面 参考相关页面。

1.2.4 图中的图标

图标	说明
1, 2, 3 ...	部件号
A, B, C, ...	视图

1.2.5 工具图标

图标	说明
 A0011222	开口扳手

1.3 文档资料

登陆 Endress+Hauser 公司网址的下载区，可以下载下列文档资料：
www.endress.com → 下载

文档资料	用途和内容
技术资料 TI01147F	文档包含设备的所有技术参数和可以订购的附件概述。
技术资料 TI01148F	文档包含设备的所有技术参数和可以订购的附件概述。
其他文档资料 TI00426F SD00352F SD00356F TI00426F SD00352F SD00356F BA00361F	焊座和法兰(概述) 焊座 G 1"、G ¾" (安装指南) 阀塞(安装指南) 焊座和法兰(概述) 焊座 G 1"、G ¾" (安装指南) 阀塞(安装指南) 焊座 M24 (安装指南)

2 基本安全指南

2.1 人员要求

进行安装、调试、诊断和维护的人员必须符合下列要求：

- 经培训的合格专业人员必须具有执行特定功能和任务的资质
- 经工厂厂方/操作员授权
- 熟悉联邦/国家法规
- 开始操作前，专业人员必须事先阅读并理解《操作手册》、补充文档和证书(取决于实际应用)中的各项规定
- 遵守操作指南和基本条件要求

操作人员必须符合下列要求：

- 接受工厂厂方-操作员针对任务要求的指导和授权
- 遵守《操作手册》中的操作指南

2.2 指定用途

本文中介绍的测量设备仅可用作液体限位开关。错误使用可能会导致危险。为了确保使用周期内的测量设备始终能正常工作，请注意：

- 测量设备仅适用于其接液部件材料具有足够耐腐蚀能力的介质的测量。
- 必须注意“技术参数”中的限定值。

2.2.1 错误使用

由于不恰当使用，或用于非指定用途而导致的设备损坏，制造商不承担任何责任。

残余风险

在使用过程中，热交换可能会使电子插件外壳和模块的温度升高至 80 °C (176 °F)。

存在表面接触烧伤的危险！

- ▶ 测量高温流体时，确保已采取防护措施避免发生接触性烧伤。

2.3 工作场所安全

操作设备时：

- ▶ 遵守联邦/国家法规，穿戴人员防护装置。
- ▶ 设备接线前，关闭电源。

2.4 操作安全

存在人员受伤的风险！

- ▶ 仅在正确技术条件和失效安全条件下操作设备。
- ▶ 操作员有责任确保在无干扰条件下操作设备。

2.5 产品安全

测量设备基于工程实践经验设计，符合最先进、最严格的安全要求。通过出厂测试，可以安全使用。测量设备符合常规安全标准和法律要求。此外，还符合 EC 一致性声明中列举的 EC 准则的要求。Endress+Hauser 确保粘贴有 CE 标志的仪表符合此要求。

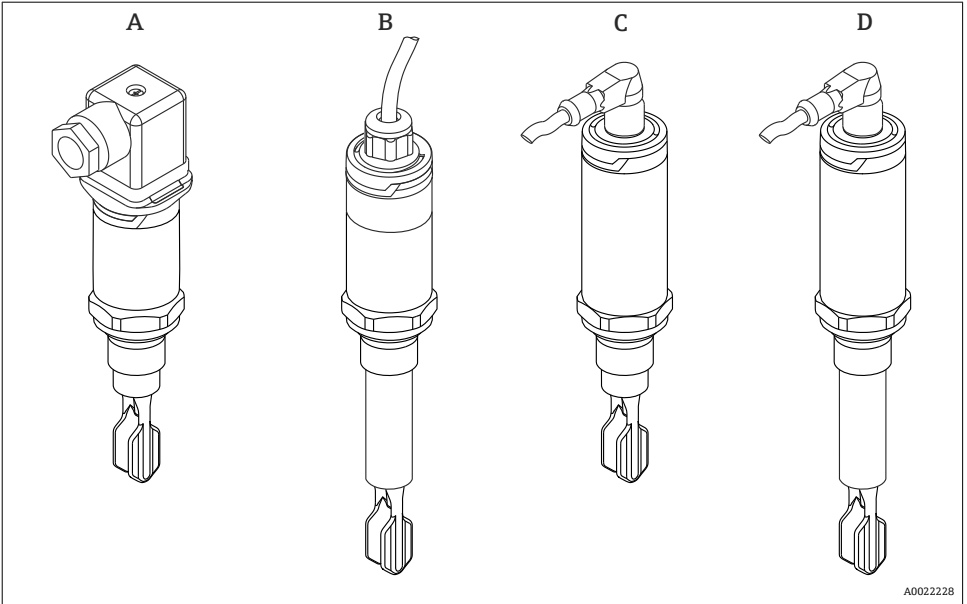
3 产品描述

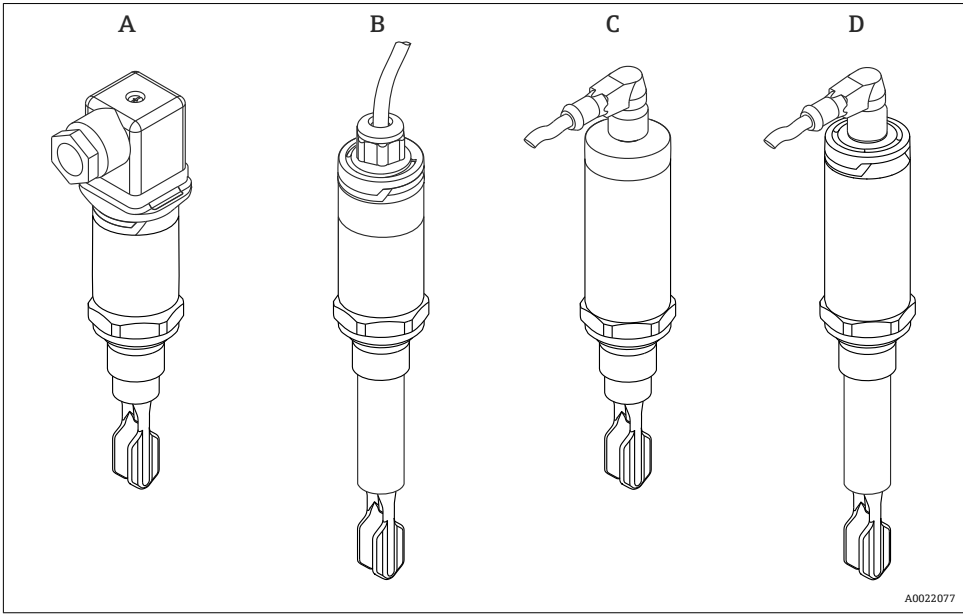
Liquiphant FTL31 是通用液体限位开关。特别适用于在储罐、混合容器和管道中使用。

Liquiphant FTL33 是通用液体限位开关。特别适用于在具有严格卫生型要求的储罐、混合容器和管道中使用。

3.1 产品设计

提供不同型号的限位开关，可以按照用户要求进行组装。如下图所示：







A0022077

类型	实例			
	A	B	C	D
电气连接	阀塞	电缆 (不能拆卸)	M12 连接头	M12 连接头
外壳(传感器设计) 最高过程温度:	100 °C (212 °F)	100 °C (212 °F)	150 °C (302 °F)	150 °C (302 °F)
传感器类型	紧凑型	短管型	紧凑型	短管型

类型	实例			
	A	B	C	D
电气连接	阀塞	电缆 (不能拆卸)	M12 连接头 适用于 IP66/68/69K 的外壳盖	M12 连接头 适用于 IP65/67 的外壳盖
外壳(传感器设计) 最高过程温度:	100 °C (212 °F)	100 °C (212 °F)	150 °C (302 °F)	150 °C (302 °F)
传感器类型	紧凑型	短管型	紧凑型	短管型

 短管型仪表和过程连接的详细信息请参考《技术资料》TI01147F。

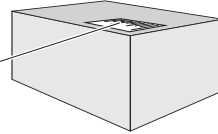
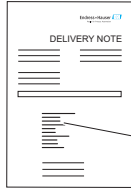
 短管型仪表和过程连接的详细信息请参考《技术资料》TI01148F。

4 到货验收和产品标识

4.1 到货验收

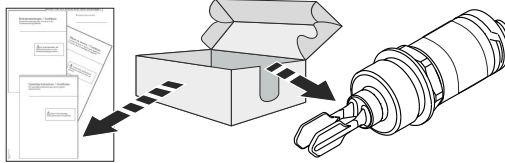


A0015502



1 = 2

A0016051

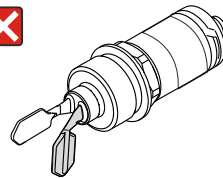
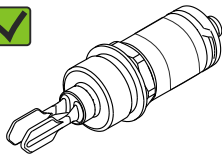


A0021096

供货清单(1)上的订货号是否与产品粘贴标签(2)上的订货号一致？



A0015502

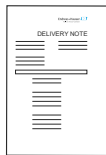


A0021097

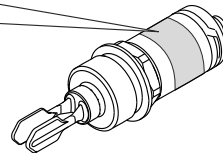
物品是否完好无损？



A0015502



=



A0021098

铭牌参数是否与供货清单上的订货号一致？



任一上述条件不满足时，请咨询 Endress+Hauser 当地销售中心。

4.2 产品标识

测量设备的标识信息如下：

- 铭牌参数
- 订货号，标识供货清单上的设备特征
- 在 W@M Device Viewer

(www.endress.com/deviceviewer)中输入铭牌上的序列号：显示测量设备的所有信息

在 W@M Device Viewer (www.endress.com/deviceviewer)中输入铭牌上的序列号可以查看包装中的技术文档资料

4.2.1 铭牌

The diagram shows a nameplate for an Endress+Hauser device. It contains the following fields and features:

- 1: Endress+Hauser logo
- 2: Device name
- 3: Manufacturer address
- 4: Order code
- 5: Serial number (Ser. no.)
- 6: Extended order code (Ext. ord. cd.)
- 7: Supply voltage (U)
- 8: Signal output (I max.)
- 9: Process temperature and ambient temperature
- 10: Process pressure
- 11: Certification icons (CE, S, C, A) and protection level (IP/NEMA)
- 12: Certificate and certification parameters
- 13: Measurement point identification (optional)
- 14: Production date (year, month)
- 15: QR code
- 16: Barcode
- 17: Identification code (BAxxxxF)

Legend for callouts:

- 1: 设备名称
- 2: 制造商地址
- 3: 订货号
- 4: 序列号
- 5: 测试磁铁标记
- 6: 扩展订货号
- 7: 供电电压
- 8: 信号输出
- 9: 过程温度和环境温度
- 10: 过程压力
- : 认证图标(可选)
- 11: 防护等级, 例如: IP、NEMA
- : 证书和认证参数
- 12: 测量点标识(可选)
- : 生产日期(年份、月份)
- 13: 二维码
- : 《操作手册》文档资料代号
- 14: :
- 15: :
- 16: :
- 17: :

测试磁铁可以作为附件订购 → 33。

4.3 储存和运输

4.3.1 储存条件

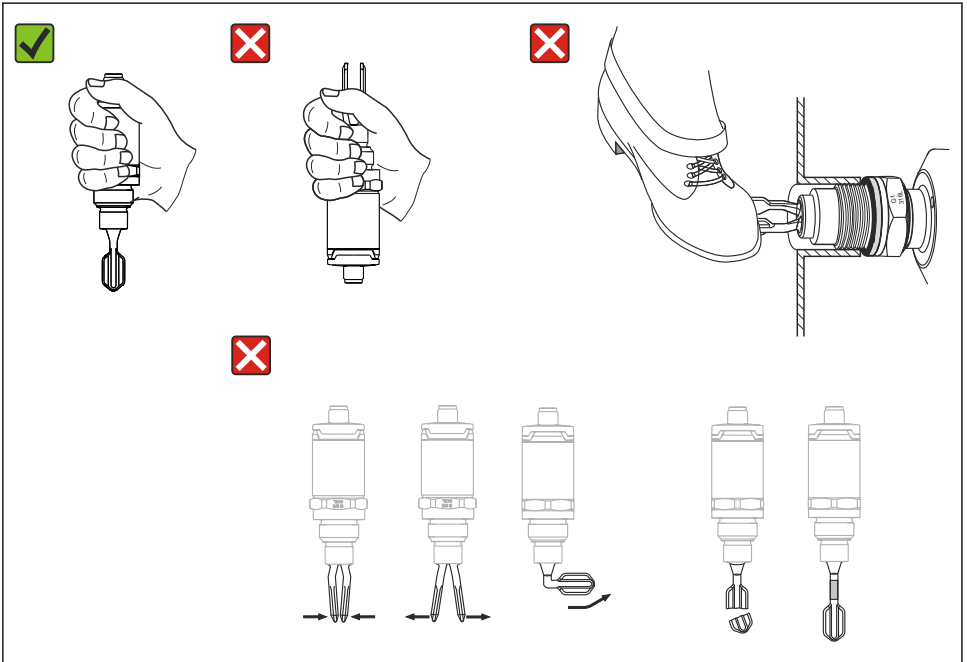
- 允许储存温度：-40 ... +85 °C (-40 ... +185 °F)
- 使用原始包装。

4.3.2 操作设备

注意

存在人员受伤的风险！外壳或叉体可能会被损坏或磨损！

- ▶ 使用原始包装或外壳将设备运输至测量点。
- ▶ 请勿通过叉体提起设备！
- ▶ 请勿将设备用作楼梯或攀爬工具！
- ▶ 请勿弯曲叉体！
- ▶ 请勿截短或拉伸叉体！



A0020845

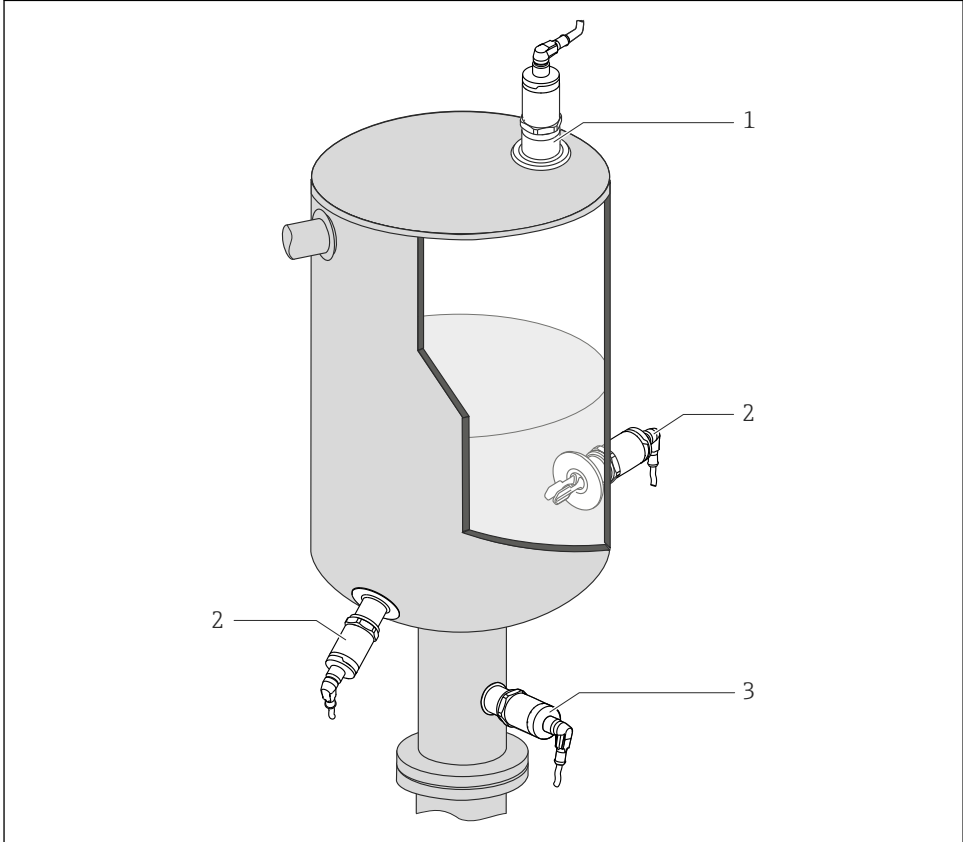
1 操作设备

5 安装

5.1 安装条件

5.1.1 安装位置

限位开关可以安装在容器、管道或罐体中的任意位置处。



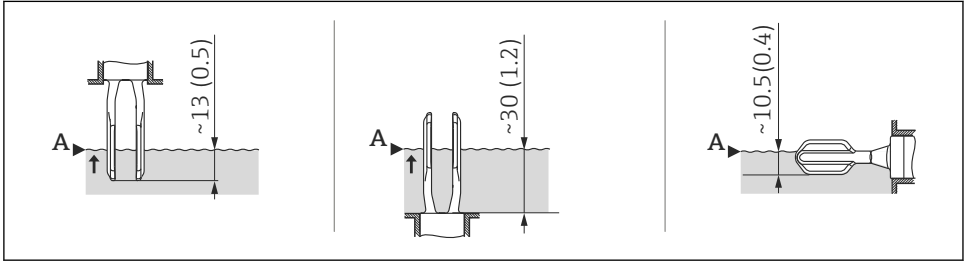
A0023118

2 安装选项

- 1 溢出保护或高液位检测
- 2 低液位检测
- 3 泵空转保护

5.1.2 开关点

传感器上的开关点(A)取决于限位开关的安装方向(水, +25 °C (+77 °F), 1 bar (14.5 psi))。



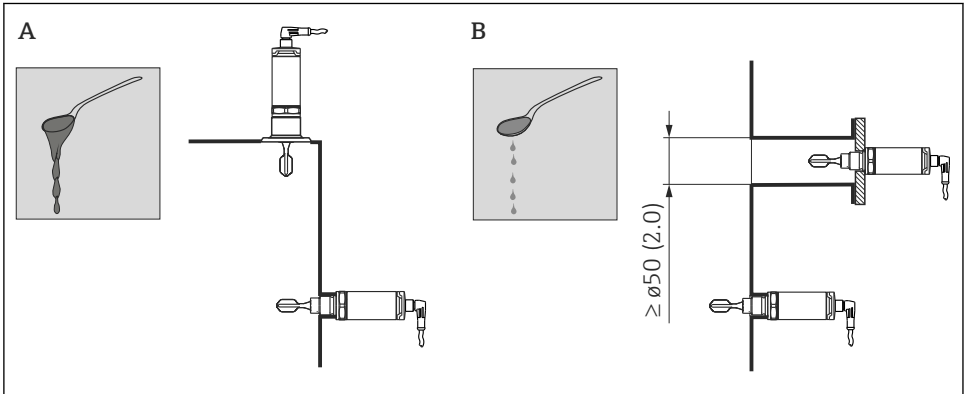
A0020734

图 3 竖直安装和水平安装示意图；外形尺寸：mm (in)

5.1.3 粘度

测量高粘度液体时，可能会出现开关延迟。确保液体能沿叉体自由滴落。

- 安装在盛放高粘度液体(A)的容器中时，叉体**不得**安装在安装短管中！
- 安装在盛放低粘度液体(A)的容器中时，叉体可以安装在安装短管中！
- 安装短管的最小管径为 50 mm (2.0 in)。



A0022054

图 4 不同液体粘度的安装方式示意图；单位：mm (in)

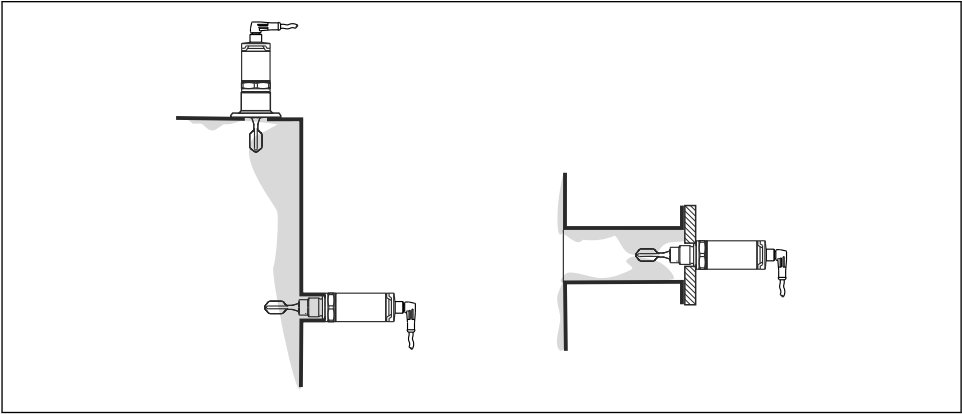
- A 高粘度(< 10 000 mPa·s)
B 低粘度(< 2 000 mPa·s)

5.1.4 粘附

确保安装短管长度在限制范围内，保证叉体不会伸入至容器中。

优化选项:

- 竖直安装限位开关，以尽量降低粘附程度。
- 建议齐平安装在容器或管道中。



A0022057

图 5 罐壁、管壁和叉体上的粘附

5.1.5 带溢流孔的焊座

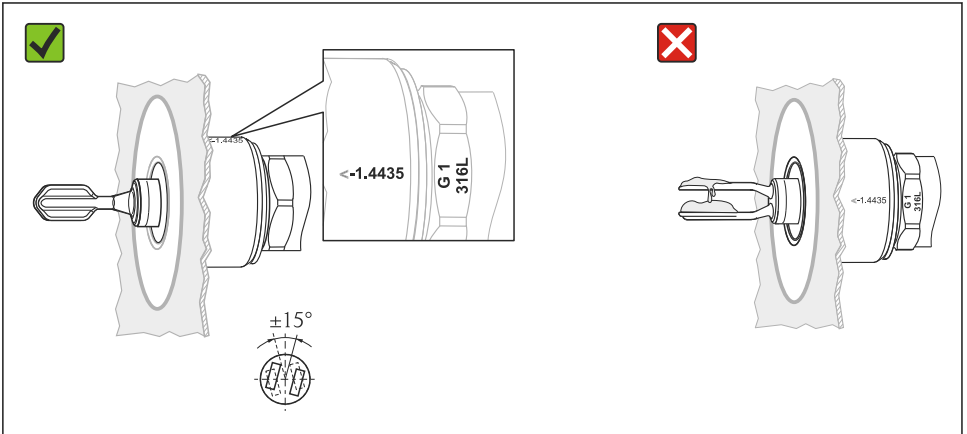
水平安装时应使得溢流口朝下放置，确保能尽快检测泄漏。

5.1.6 标记

标记标识叉体位置。水平安装在容器中时，标识朝上。

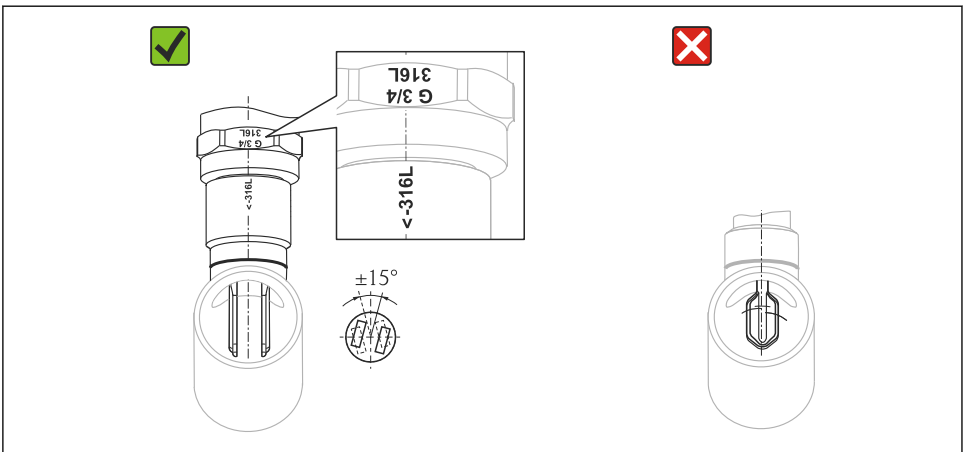
在下列位置处，标记标识材料规格(例如：316L)或螺纹代号(例如：G ½")：

- 过程适配接头的六角螺栓上
- 铭牌上
- 韩座上



A0022641

图 6 在容器中的安装示意图

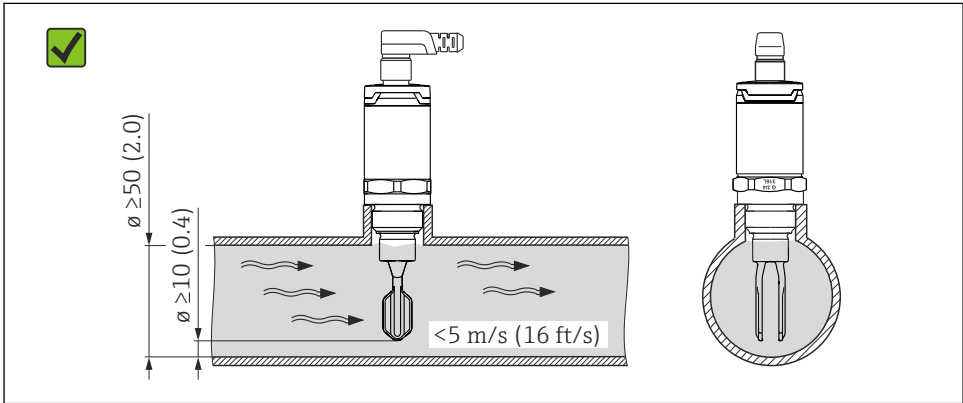


A0022804

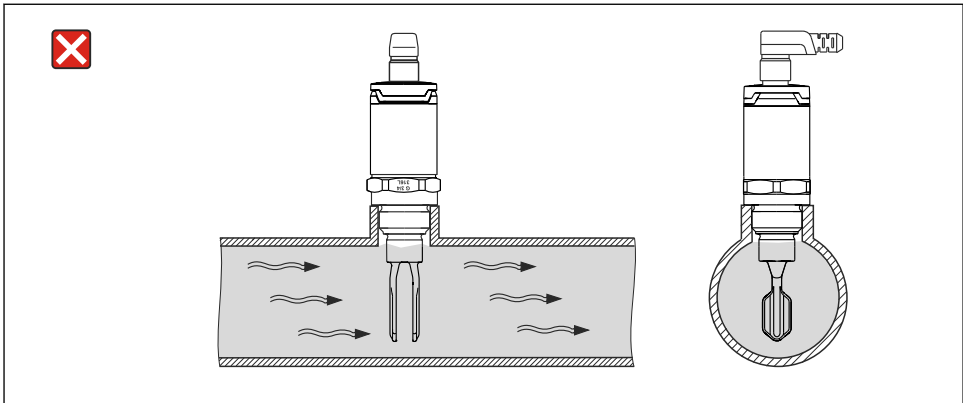
图 7 在管道中的安装示意图

5.1.7 在管道中安装

在安装过程中请注意叉体位置，最大限度地降低管道中的扰动。



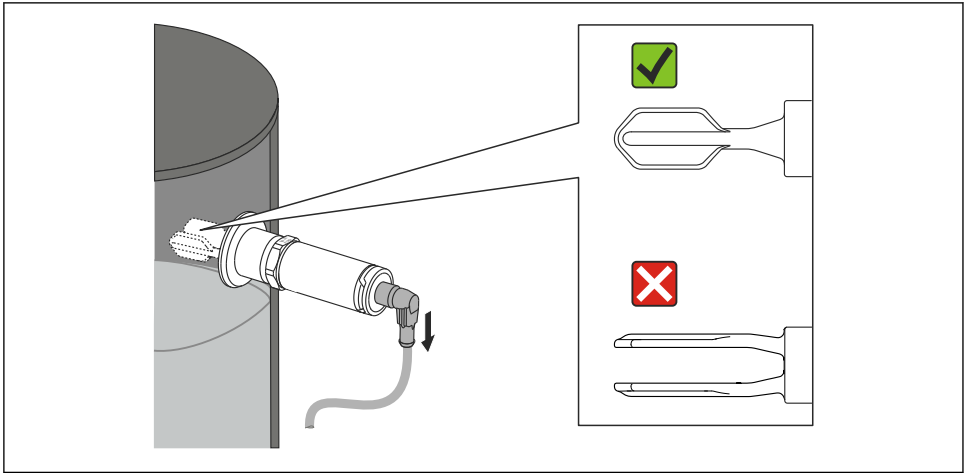
单位: mm (in)



5.1.8 在容器中安装

水平安装时请注意叉体位置，应确保液体能自由滴落。

带电缆的电气连接应朝下放置，例如：M12 接头。可以防止水汽渗入。

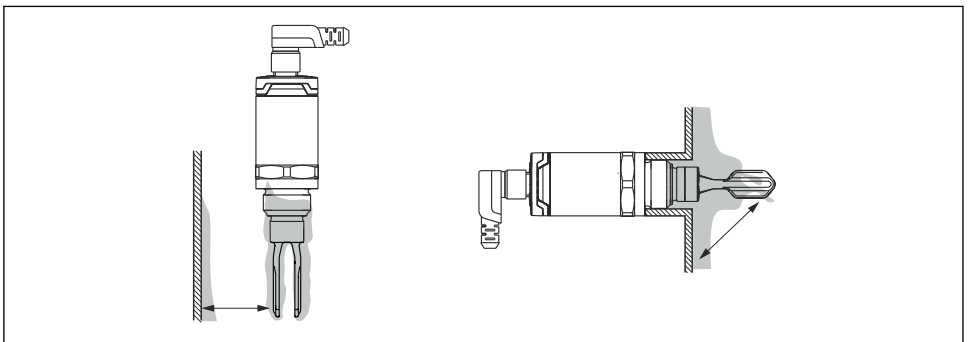


A0021034

图 8 在容器中水平安装时的叉体位置示意图

5.1.9 与罐壁的距离

应确保可能出现粘附的罐壁与叉体间保留有足够的间距。与罐壁的推荐间距 $\geq 10\text{ mm}$ (0.39 in)。



A0022272


5.2 安装测量设备




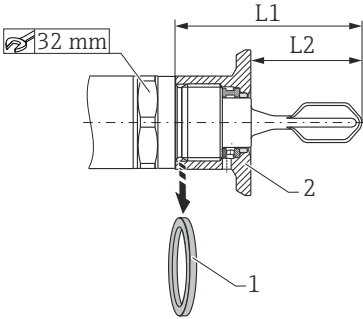

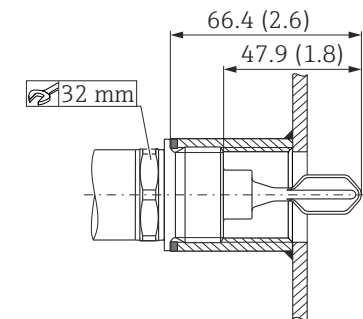
服务符合 WHG 认证：安装设备前，请参考 WHG 认证文档资料。登陆 Endress +Hauser 公司网址的下载区，可以下载下列文档资料：www.endress.com → 下载

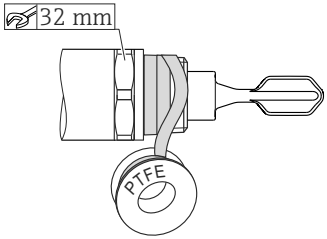

5.2.1 所需工具

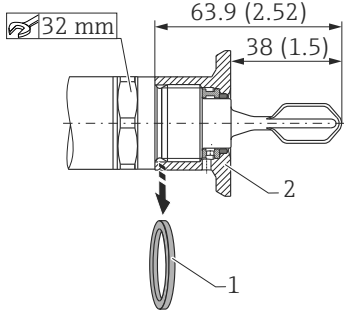

- 开口扳手：拧紧时仅旋转六角螺栓。
最大扭矩：≤ 30 Nm (22 lbf ft)。
- 套筒扳手：套筒扳手 AF32 可以作为附件订购 → 图 33。

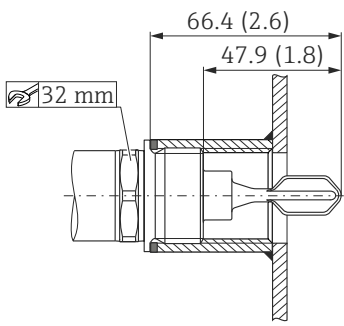
 请注意用户使用的密封圈的温度和压力参数。

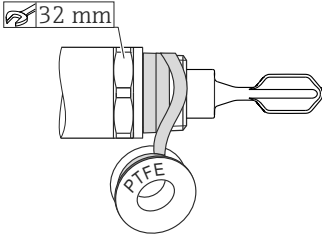
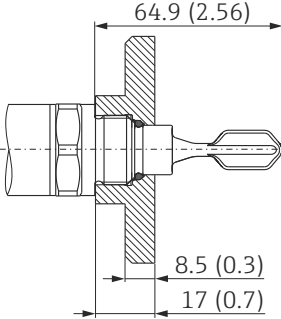
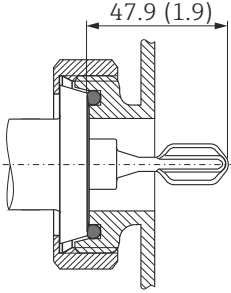
 请注意用户使用的密封圈和卡环的温度和压力参数。

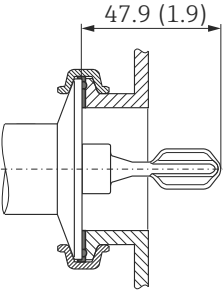
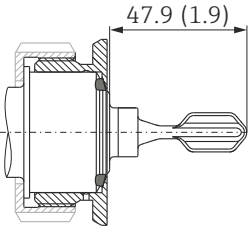
视图, 单位: mm (in)	说明
 <p>1 平面密封圈 2 焊座</p> <p style="text-align: right;">A0023245</p>	<p>焊座的螺纹附件</p> <p>实例: G ¾" (参考左图)</p> <ul style="list-style-type: none"> ■ L1: 63.9 mm (2.52 in) ■ L2: 38.0 mm (1.5 in) <p>G 1"</p> <ul style="list-style-type: none"> ■ L1: 66.4 mm (2.61 in) ■ L2: 48.0 mm (1.89 in) <p>压力和温度(最大值): +25 bar (+362 psi), +150 °C (+302 °F)时 +40 bar (+580 psi), +100 °C (+212 °F)时</p> <p> 使用带齐平安装密封圈的焊座时, 必须拆除螺纹上的平面密封圈(1)。</p>
 <p style="text-align: right;">A0022026</p>	<p>安装短管带公制内螺纹</p> <p>实例: G 1"</p> <p>压力和温度(最大值): +40 bar (+580 psi), 150 °C (302 °F)时</p>

视图, 单位: mm (in)	说明
 <p style="text-align: right;">A0022028</p>	<p>NPT 螺纹 (ANSI B 1.20.1)</p> <p>压力和温度(最大值): +40 bar (+580 psi), +150 °C (+302 °F)时</p> <p> 如需要, 包裹密封材料。</p>

视图, 单位: mm (in)	说明
 <p style="text-align: right;">A0022025</p> <p>1 平面密封圈 2 焊座</p>	<p>焊座的螺纹附件 实例: G ¾"</p> <p>压力和温度(最大值):</p> <ul style="list-style-type: none"> ▪ +25 bar (+362 psi), +150 °C (+302 °F)时 ▪ +40 bar (+580 psi), +100 °C (+212 °F)时 <p> 使用带齐平安装密封圈的焊座时, 必须拆除螺纹上的平面密封圈(1)。</p>

 <p style="text-align: right;">A0022026</p>	<p>安装短管带公制内螺纹</p> <p>压力和温度(最大值): +40 bar (+580 psi), +150 °C (+302 °F)时</p>
-------------------------------------------------------------------------------------------------------------------------------	-----------------------------------------------------------------------------------------------

视图, 单位: mm (in)	说明
 <p>A0022028</p>	<p>NPT 螺纹 (ANSI B 1.20.1)</p> <p>压力和温度(最大值): +40 bar (+580 psi), +150 °C (+302 °F)时</p> <p>i 如需要, 包裹密封材料。</p>
 <p>A0022037</p>	<p>M24x1.5 螺纹 适用于齐平安装在适配接头中</p> <p>附件: 过程适配接头 温度(最大值): +130 °C (+266 °F)</p> <p>i 请注意不同的压力等级, 参考《技术资料》TI01148F</p> <p>附件: 焊入式适配接头 压力和温度(最大值): +25 bar (+362 psi), +150 °C (+302 °F)时</p>
 <p>A0022036</p>	<ul style="list-style-type: none"> ▪ DIN11851 DN25 PN40 (牛奶管道) ▪ DIN11851 DN32 PN40 (牛奶管道) ▪ DIN11851 DN40 PN40 (牛奶管道) <p>压力和温度(最大值): +25 bar (+362 psi), +150 °C (+302 °F)时 +40 bar (+580 psi), +100 °C (+212 °F)时</p>

视图, 单位: mm (in)	说明
 <p style="text-align: right; font-size: small;">A0022035</p>	<p>Tri-Clamp 卡箍 ISO2852 DN25-38 (1...1 ½") DIN32676 DN25-40</p> <p>Tri-Clamp 卡箍 ISO2852 DN40-51 (2") DIN32676 DN50</p> <p>压力和温度(最大值): +25 bar (+362 psi), +150 °C (+302 °F)时</p> <p>注意</p> <ul style="list-style-type: none"> ▶ 请注意用户使用的密封圈和卡环的温度和压力参数。
 <p style="text-align: right; font-size: small;">A0022038</p>	<p>齐平安装在焊座 RD52 中, 叉体可以对准 使用硅密封圈和开槽螺母</p> <p>压力和温度(最大值):</p> <ul style="list-style-type: none"> ▪ +25 bar (+362 psi), +150 °C (+302 °F)时 ▪ +40 bar (+580 psi), +100 °C (+212 °F)时

5.3 安装后检查

○	设备是否完好无损(目视检查)?
○	设备是否符合测量点规范? 例如: <ul style="list-style-type: none"> ▪ 过程温度 ▪ 过程压力 ▪ 环境温度 ▪ 开关点
○	测量点标识和标签是否正确(目视检查)?
○	是否采取充足的防护措施防止设备直接日晒雨淋?
○	设备是否正确固定?

6 电气连接

设备具有两个工作模式：高限检测(MAX)和低限检测(MIN)。选择相应的工作模式，用户确保设备能安全动作，即使在报警条件下，例如：电源线断裂。


■ 高限检测(MAX)

液位低于叉体位置，电子开关始终闭合。应用实例：溢出保护

■ 低限检测(MIN)

叉体浸没在液体中时，电子开关始终闭合。应用实例：泵空转保护
发生故障或电源故障(瞬态电流原理)时，达到限值，电子开关打开。

6.1 连接设备

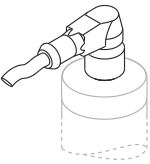
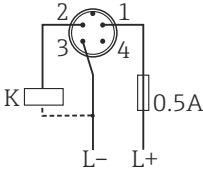
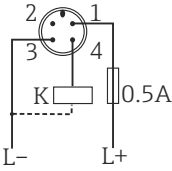
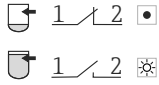
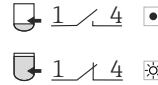


 参考 IEC/EN61010 标准，必须为设备安装独立回路断路器。

6.1.1 电子插件：三线 DC-PNP

电源：非危险接触电压或 2 类回路(北美)

M12 连接头

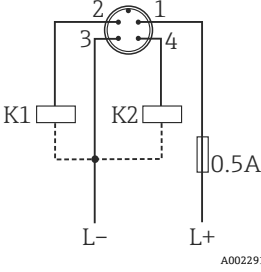
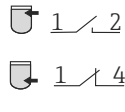
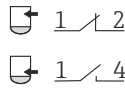
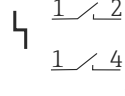
取决于开关量输出分析，仪表在高限检测(MAX)或低限检测(MIN)模式下工作。

电气连接	工作模式	
 <p>A0022901</p>	<p>高限检测(MAX)</p>  <p>A0022858</p>	<p>低限检测(MIN)</p>  <p>A0022859</p>
	 <p>A0021416</p>	 <p>A0021417</p>
<p>  黄色 LED 指示灯(ye)熄灭  黄色 LED 指示灯(ye)亮起 K 外部负载 </p>		

使用 M12 接头进行功能监测

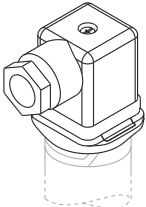
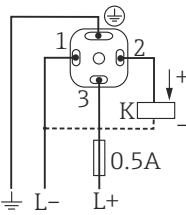
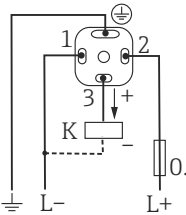
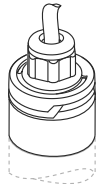
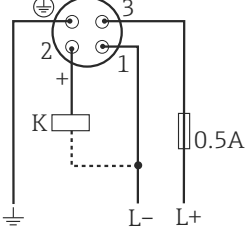
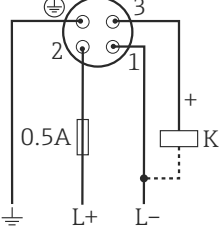
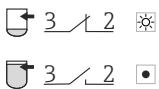
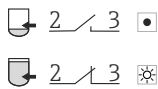
通过双通道分析，可以实现除了物位监测之外的其他传感器功能监测，例如：预设置继电器开关、PLC、AS-i Bus I/O 模块等)。

仪表在失效安全模式(XOR)下工作时，如果同时连接两路输出，MIN 和 MAX 输出处于相反状态。出现报警条件或线路断路时，两路输出均失电。

反向功能监测连接		黄色 LED 指示灯(ye)	红色 LED 指示灯(rd)
	传感器被覆盖		✱ •
	传感器未被覆盖		• •
	故障		• ✱
✱ LED 指示灯亮起 • LED 指示灯熄灭 ⚡ 故障或警告 K1 / K2 外部负载			

阀塞、电缆

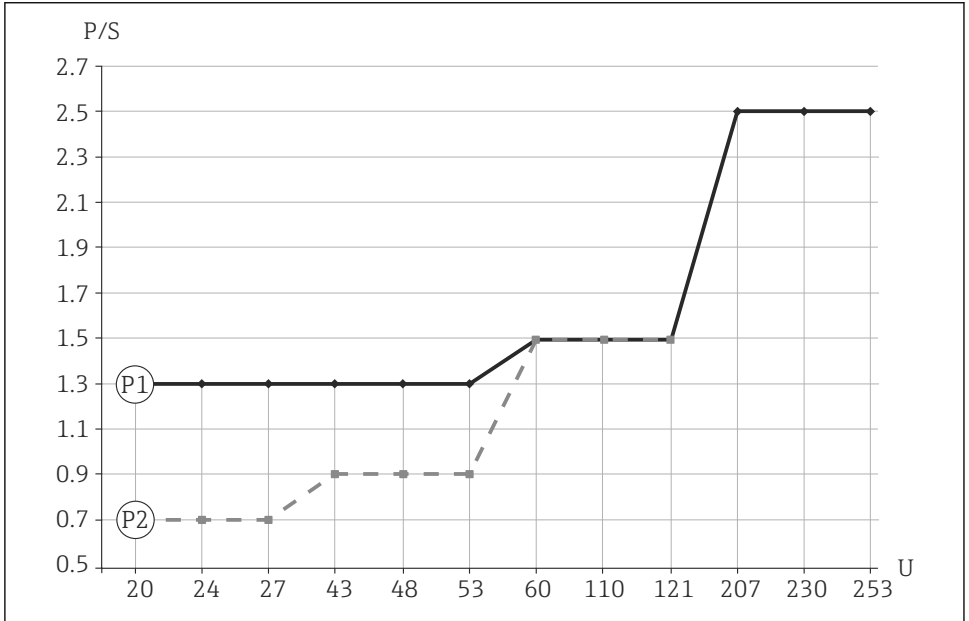
取决于连接头或电缆线芯的分配，仪表在高限检测(MAX)或低限检测(MIN)模式下工作。

电气连接	工作模式	
<p>阀塞</p>  <p>A0022900</p>	<p>高限检测(MAX)</p>  <p>A0021724</p>	<p>低限检测(MIN)</p>  <p>A0021723</p>
<p>电缆</p>  <p>A0022902</p>	 <p>A0022226</p>	 <p>A0022227</p>
<p>线芯颜色: 1 = BK (黑) 2 = GR (灰) 3 = BN (棕) Ground = GNYE (绿黄)</p>	 <p>A0021413</p>	 <p>A0021414</p>
<p> <input type="checkbox"/> 黄色 LED 指示灯(ye)熄灭 <input checked="" type="checkbox"/> 黄色 LED 指示灯(ye)亮起 K 外部负载 </p>		

6.1.2 电子插件：两线 AC/DC

不适用于连接低电压 PLC 输入!

继电器选择工具



A0023486

图 9 负载的最小额定功率

P/S 额定功率 ([W] / [VA])

U 工作电压 ([V])

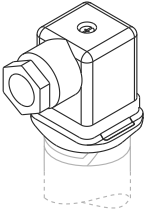
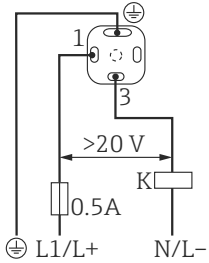
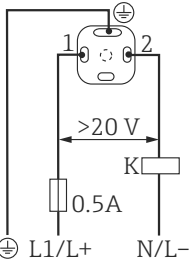
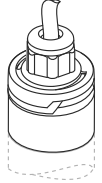
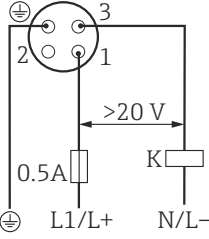
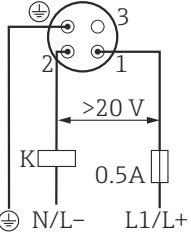
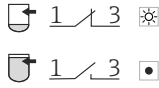
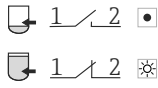
位置	供电电压	额定功率	
		最小值	最大值
P1 交流(AC)型	24 V	> 1.3 VA	< 6 VA
	110 V	> 1.5 VA	< 27.5 VA
	230 V	> 2.5 VA	< 57.5 VA
P2 直流(DC)型	24 V	> 0.7 W	< 6 W
	48 V	> 0.9 W	< 12 W
	60 V	> 1.5 W	< 15 W

可以通过并联 RC 模块来接入额定功率较低的继电器。

阀塞、电缆

取决于连接头或电缆线芯的分配，仪表在高限检测(MAX)或低限检测(MIN)模式下工作。

连接电缆时，其中一个线芯在两种工作模式下均无任何功能(高限检测(MAX)模式下显示为灰色，低限检测(MIN)模式下显示为棕色)。必须固定其他不使用的电缆，防止意外触碰。

电气连接	工作模式	
<p>阀塞</p>  <p>A0022900</p>	<p>高限检测(MAX)</p>  <p>A0021219</p>	<p>低限检测(MIN)</p>  <p>A0021220</p>
<p>电缆</p>  <p>A0022902</p> <p>线芯颜色: 1 = BK (黑) 2 = GR (灰) 3 = BN (棕) Ground = GNYE (绿黄)</p>	 <p>A0022161</p>	 <p>A0022225</p>
	 <p>A0021418</p>	 <p>A0021420</p>
<p> <input type="checkbox"/> 黄色 LED 指示灯(ye)熄灭 <input checked="" type="checkbox"/> 黄色 LED 指示灯(ye)亮起 K 外部负载 </p>		

6.2 连接后检查


<input type="radio"/>	设备或电缆是否完好无损(目视检查) ?
<input type="radio"/>	电缆是否符合要求 ?
<input type="radio"/>	电缆是否已经完全消除应力 ?
<input type="radio"/>	缆塞是否牢固拧紧 ?
<input type="radio"/>	供电电压是否与铭牌参数一致 ?
<input type="radio"/>	接线是否正确 ?
<input type="radio"/>	三线 DC-PNP: 如需要, 是否已连接功能接地 ?
<input type="radio"/>	两线 AC/DC: 是否已建立保护性接地连接 ?
<input type="radio"/>	上电后, 绿色 LED 指示灯是否亮起 ?

7 调试

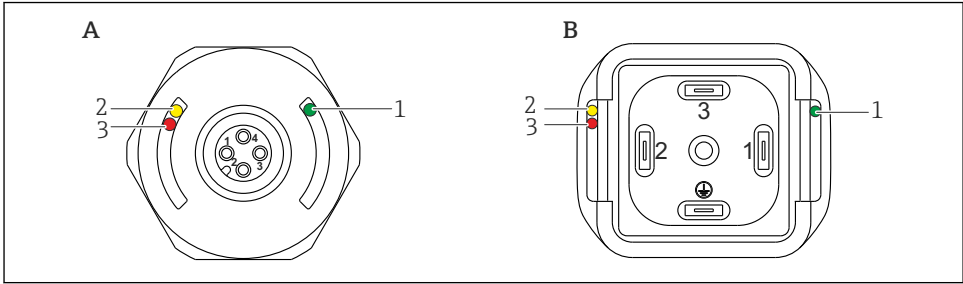
7.1 功能检查

进行测量点调试前，请确保已完成安装后检查和连接后检查。

- “安装后检查”的检查列表 → 21
- “连接后检查”的检查列表 → 27

 将叉体浸入至装满水的容器中，即可简便地进行叉体功能测试。

7.2 LED 指示灯显示




A0016856








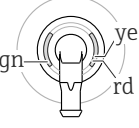






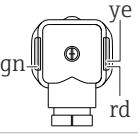






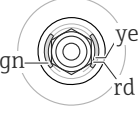






A M12 接头(图例中不带电缆)

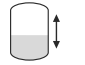






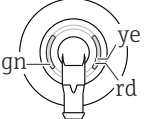






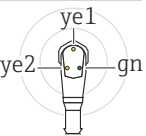




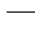

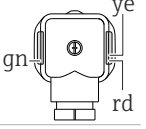






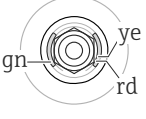






B 阀塞

部件	功能	说明
1	绿色 LED 指示灯 (gn) 亮起	仪表正常工作
2	黄色 LED 指示灯 (ye) 亮起	M12 接头 标识传感器状态：叉体被液体覆盖 阀塞/电缆 标识开关状态： <ul style="list-style-type: none"> ▪ 高限检测(MAX)工作模式(溢出保护)：传感器未被液体覆盖 ▪ 低限检测(MIN)工作模式(空转保护)：传感器被液体覆盖
3	红色 LED 指示灯 (rd) 闪烁 亮起	警告/需要维护：错误可以被修复，例如接线错误 故障/设备故障：错误不可被修复，例如电子插件错误

 金属外壳盖(IP69K)无外部 LED 信号。带 M12 接头的连接电缆和 LED 显示屏可以作为附件订购。

7.2.1 LED 指示灯的功能

连接	工作模式					
	高限检测(MAX)		低限检测(MIN)		警告	故障
1 						
2 						
3 						
4 						
	A0023004	A0023005	A0023006	A0023007	A0023008	A0023009
1: 物位显示 2: M12 接头 3: 阀塞 4: 电缆			● 熄灭 ☀ 亮起 ⚡ 闪烁 ⚡ 故障/警告			
LED 指示灯颜色: gn =绿、ye =黄、rd =红 LED 显示的详细信息 → 28						

连接	工作模式					
	高限检测 (MAX)		低限检测 (MIN)		警告	故障
1 						
2 						
3 						
4 						
5 						
1: 物位显示 2: M12 连接头 3: M12 连接头, 带 LED 指示灯 4: 阀塞 5: 电缆			● 熄灭 ☀ 亮起 ●☀ 闪烁 ⚡ 故障/警告			
LED 指示灯颜色: gn = 绿、ye = 黄、rd = 红 LED 显示的详细信息 → 28						

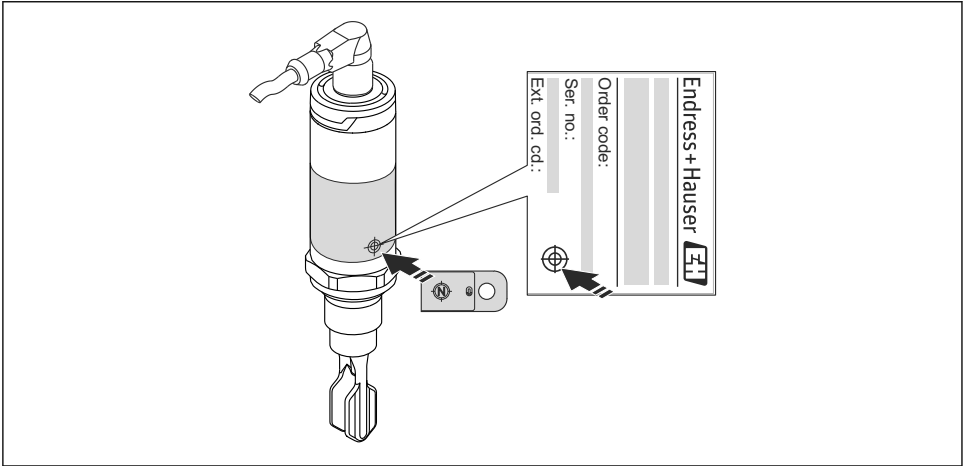
7.3 通过测试磁铁进行功能测试

警告

存在人员受伤的风险!

► 确保系统中不会触发危险过程。

进行功能测试时，使用测试磁铁背向铭牌上的标记放置(至少保持 2 s)。可以反转当前开关状态，且黄色 LED 指示灯更改状态。移去磁铁时，接收当前有效开关状态。



A0020960

10 测试磁铁和标记



测试磁铁不是标准供货件，可以作为附件订购。→ 33

8 诊断和故障排除

8.1 通过 LED 指示灯显示诊断信息

外壳盖上的 LED 指示灯显示

故障	可能的原因	校正动作
绿色 LED 指示灯熄灭	未接通电源	检查连接头、电缆和电源
红色 LED 指示灯闪烁	负载回路过载或短路	<ul style="list-style-type: none"> ■ 修复短路 ■ 使最大负载电流降低至 250 mA 之下
红色 LED 指示灯亮起	内部传感器故障或传感器受损	更换设备

M12 连接头上的 LED 指示灯显示 (可以作为附件订购)

故障	可能的原因	校正动作
绿色 LED 指示灯熄灭	未接通电源	检查连接头、电缆和电源
黄色 LED 指示灯熄灭	内部传感器故障或传感器受损	<ul style="list-style-type: none"> ■ 检查电缆 ■ 使最大负载电流降低至 250 mA 之下 ■ 更换设备
黄色 LED 指示灯均亮起		

连接：两线制交流./直流(AC/DC)，20...253 V DC

故障	可能的原因	校正动作
黄色 LED 指示灯异常响应	连接头分配错误或电缆连接错误	<p>请注意电源的极性!</p> <p>正确连接: 阀塞: L+连接 PIN1、L-连接 PIN 3 电缆: L+ BK (黑)、L- BN (棕)</p> <p>结果</p> <ul style="list-style-type: none"> ■ 叉体被覆盖: 黄色 LED 指示灯亮起。 ■ 叉体未被覆盖: 黄色 LED 指示灯未亮起。

9 维护

无需特殊维护。

9.1 清洗

如需要，必须清洗传感器。在安装时可以清洗(例如：CIP/SIP 清洗)。必须注意：过程中的传感器不受损坏。

10 修理

一般不能修理液位开关。

10.1 备件

W@M Device Viewer (www.endress.com/deviceviewer)网址：列举了测量设备的所有备件及其订货号，可以再订购。用户还可以下载相关安装指南。

10.2 返回

测量设备需要修理或工厂标定时，或测量设备订购型号错误或发货错误时，必须返回设备。Endress+Hauser 作为 ISO 认证企业，遵照法律法规，需要按照特定操作程序进行已接触过流程体的仪表返回。

为了快速、安全、专业地进行设备返回，请登录 Endress+Hauser 公司网址查阅返回程序和条件，网址：www.services.endress.com/return-material。

10.3 废弃

废弃时，按照材料分类回收设备部件。

11 附件



详细附件信息请参考《技术资料》TI01147F。



详细附件信息请参考《技术资料》TI01148F。

名称	附加信息
焊座	焊座的详细信息请参考 TI00426F 和补充文档资料→ 5。
密封圈，O 型圈	
M12 插座 含 5 m (16 ft) 电缆	IP67，耦合螺母(Cu Sn/Ni) <ul style="list-style-type: none"> ▪ 直型，订货号：52006263 ▪ 90°弯头，订货号：52010285
套筒扳手，用于安装	六角螺栓，AF32，订货号：52010156
测试磁铁	订货号：71267011

名称	附加信息
焊座	详细信息请参考 TI00426F “焊座和法兰”和补充文档资料→ 5。
密封圈，O 型圈	
过程适配接头 M24	详细信息请参考 TI01148F。
开槽螺母	

名称	附加信息
M12 插座 含 5 m (16 ft) 电缆	<ul style="list-style-type: none">■ IP69K, 耦合螺母 316L<ul style="list-style-type: none">- 90°弯头, 带 LED 指示灯, 订货号: 52018763- 90°弯头, 不带 LED 指示灯, 订货号: 52024216■ IP67, 耦合螺母(Cu Sn/Ni)<ul style="list-style-type: none">- 90°弯头, 订货号: 52010285- 直型, 订货号: 52006263
套筒扳手, 用于安装	六角螺栓, AF32, 订货号: 52010156
测试磁铁	订货号: 71267011

12 技术参数



技术参数的详细信息请参考《技术资料》TI01147F。



技术参数的详细信息请参考《技术资料》TI01148F。

12.1 电源

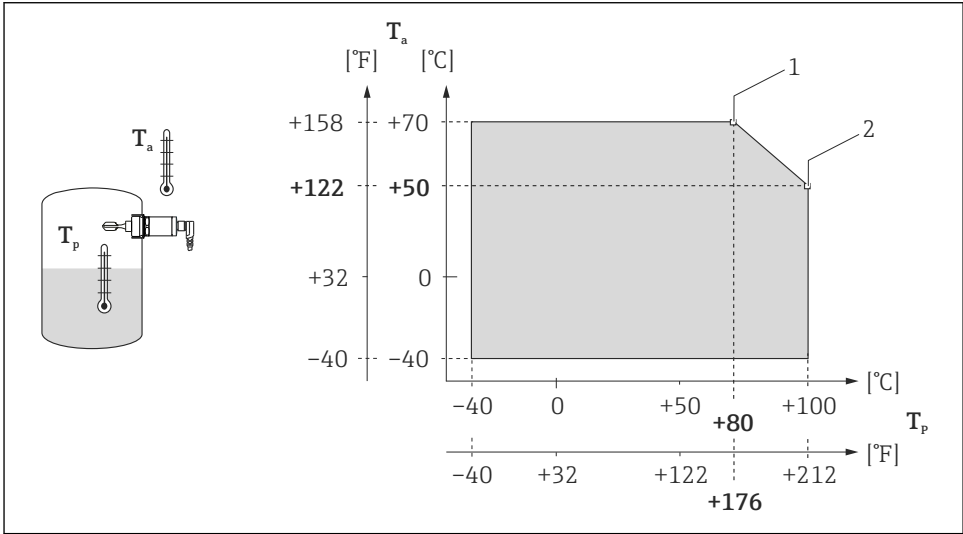
电子插件类型	供电电压	功率消耗	电流消耗
三线制直流(DC) PNP	10 ... 30 V DC	< 975 mW	< 15 mA
两线制交流/直流(AC/DC)	20 ... 253 V	< 850 mW	< 3.8 mA

12.2 环境条件

环境温度范围	-40 ... +70 °C (-40 ... +158 °F), 参考温度曲线→ 36
储存温度	-40 ... +85 °C (-40 ... +185 °F)
气候等级	符合 DIN EN 60068-2-38/IEC 68-2-38 标准: Z/AD 测试
海拔	max. 2 000 m (6 600 ft), 海平面之上
抗冲击性	a = 300 m/s ² = 30 g, 3 个平面 x 2 个轴向 x 3 次冲击 x 18 ms, 按照 Ea 测试, 符合 EN 60068-2-27:2007 标准
抗振性	a(RMS) = 50 m/s ² , ASD = 1.25 (m/s ²) ² /Hz, f = 5...2000 Hz, t = 3 x 2 h, 进行 Fh 测试, EN 60068-2-64:2008
极性反接保护	<p>两线制交流/直流(AC/DC)</p> <ul style="list-style-type: none"> 交流(AC)型: 设备带极性反接保护。 交流(AC)型: 带极性反接时, 始终进行高限检测。调试前, 检查接线并执行功能检查。带极性反接保护时, 设备不会被损坏。 <p>三线制直流(DC) PNP</p> <p>内置。带极性反接保护时, 设备自动关闭。</p>
短路保护	<p>两线制交流/直流(AC/DC)</p> <p>开关动作期间, 传感器检查是否存在负载, 例如: 继电器或接触器(负载检查)。出现错误时, 传感器不会损坏。</p> <p>智能监测: 一旦识别错误, 继续正常操作。</p> <p>三线 DC-PNP</p> <p>I > 250 mA 时的过载保护/短路保护; 传感器不会损坏。</p> <p>智能监测: 每隔约 1.5 s 检查过载; 一旦识别过载/短路电流, 继续正常操作。</p>
防护等级	<ul style="list-style-type: none"> IP65/67 NEMA Type 4X 外壳(M12 连接头) IP65 NEMA Type 4X 外壳(阀塞) IP66/68 NEMA Type 4X/6P 外壳(电缆)

防护等级	<ul style="list-style-type: none"> ▪ IP65/67 NEMA Type 4X 外壳(M12 连接头) ▪ IP66/68/69K NEMA Type 4X/6P 外壳(金属外壳盖的 M12 连接头) ▪ IP65 NEMA Type 4X 外壳(阀塞) ▪ IP66/68 NEMA Type 4X/6P 外壳(电缆)
电磁兼容性(EMC)	<p>电磁兼容性(EMC)符合 EN 61326 系列标准的所有相关要求 and NAMUR 推荐的 EMC (NE21)标准。详细信息请参考 EC 一致性声明。 登陆 Endress+Hauser 公司网址下载: www.endress.com 下载</p>

12.2.1 温度曲线



A0022002

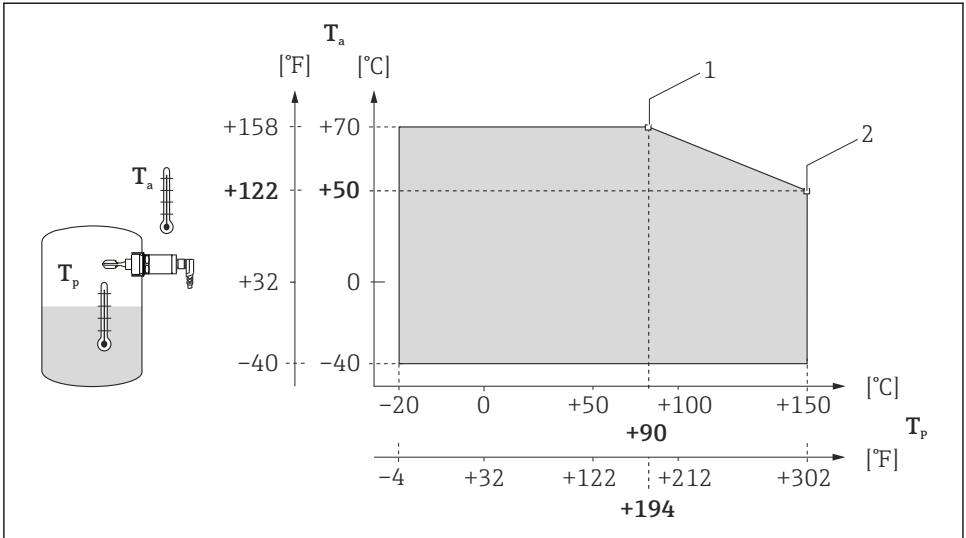
☑ 11 温度曲线: 100 °C (212 °F)

1 I_{\max} : 200 mA (DC-PNP), 250 mA (AC/DC)

2 I_{\max} : 150 mA (DC-PNP), 150 mA (AC/DC)

T_a 环境温度

T_p 过程温度



A0020869

图 12 温度曲线: 150 °C (302 °F)

1 I_{\max} : 200 mA (DC-PNP), 250 mA (AC/DC)

2 I_{\max} : 150 mA (DC-PNP), 150 mA (AC/DC)

Ta 环境温度

Tp 过程温度

12.3 过程条件

注意

► 注意所选过程连接的压力和温度曲线。

过程温度范围	-40 ... +100 °C (-40 ... +212 °F) -40 ... +150 °C (-40 ... +302 °F)
过程压力范围	Max. -1 ... +40 bar (-14.5 ... +580 psi)
密度	> 0.7 g/cm ³ (可选: > 0.5 g/cm ³)
聚集状态	液体
粘度	1...10,000 mPa · s 动态粘度
含固量	ø < 5 mm (0.2 in)
横向负载能力	叉体的横向负载能力: max. 200 N



71421957

中国E+H技术销售 www.ainstru.com
电话：18923830905
邮箱：sales@ainstru.com